

Битови климатизатори

SR*series*

Високоэффективна климатична техника

2020





Еlegantен неподвластен на времето дизайн

Новите ZSX и ZS серии имат стилизиран дизайн със заоблени контури и красиво се вписват във всеки интериор. Дизайнът е създаден от италианското студио за индустриален дизайн Tensa srl, базирано в Милано, за да отговори на широк спектър от европейски изисквания.



Серия ZSX

Цялата серия SRK се предлага с хладилен агент R32

R32 е хладилен агент от ново поколение, достигаш до 70% по-нисък потенциал за глобално затопляне от R410A. Благодарение на своите превъзходни качества R32 предлага невероятни ползи за енергийната ефективност. Той има 1,5 пъти по-голям потенциален охлаждащ ефект от R410A, което означава, че е нужна по-малко енергия за да се постигне желаната температура и по-малко количество хладилен агент при работа. Всички стенни типове са съвместими с R32 и R410A.



Лидери в енергийната ефективност и високата надеждност – всичко това, постигнато с напредналите технологии на Mitsubishi Heavy Industries

Какво решение Ви предлагат климатичните системи Mitsubishi Heavy Industries?

- Високо ниво на комфорт чрез бързо охлаждане/затопляне
- Енергоспестяване за по-добра околна среда, общество, икономика
- Комфортен интериор
- Надеждно оборудване за продължителна употреба

Съвременните технологии на Mitsubishi Heavy Industries могат да предложат разнообразие от решения.



Награда за дизайн за климатизатор Mitsubishi Heavy Industries SRK-ZSX

Mitsubishi Heavy Industries получи наградата за дизайн Silver A в категорията "Инженеринг и технически дизайн" за своята климатична система SRK-ZSX Diamond Series. Тя е създадена, за да отговори на високите изисквания на европейския пазар на климатици.

Енергоспестяващи

Висока енергийна ефективност, съчетана с комфорт при климатизацията. Потребителят има възможност за богат избор от решения.

Във всички модели е постигнато високо енергоспестяване, благодарение на технологиите на Mitsubishi Heavy Industries (компресор с висока производителност, DC PAM инвертор технология и др.)

Тишина и комфорт


Mitsubishi Heavy Industries Thermal Systems предлагат уникален климатик с изчистен дизайн, тих и комфортен, който осигурява прецизен въздушен поток и контрол на мощността.

Чист въздух

Операцията "Allergen clear" почиства въздуха, използвайки контролна система, уникална за Mitsubishi Heavy Industries Thermal Systems. Освен това широк набор от въздухо-пречиствателни филтри и самопочистващ режим помагат да се запази въздуха в стаята чист.

ПРОДУКТОВА ГАМА

■ SINGLE-SPLIT

Модел		Мощност - гама (kW : Номинална охлаждаемна мощност)										
		2.0	2.5	3.5	4.0	4.5	5.0	6.0	6.3	7.1	8.0	10.0
СТЕНЕН ТИП Diamond Series SRK-ZSX 	R32 -W Стр. 18	● A+++	● A+++	● A+++			● A++	● A++				
СТЕНЕН ТИП Diamond Series SRK-ZR НОВО 	R32 -W Стр. 22							● A++	● A++	● A++	● A++	
СТЕНЕН ТИП Premium Series SRK-ZS 	R32 -W Стр. 20	● A+++	● A+++	● A+++			● A++					
СТЕНЕН ТИП Standard Series SRK-ZSP НОВО 	R32 -W Стр. 23		● A++	● A++		● A++						
ПОДОВ ТИП SRF-ZMX 	R410A Стр. 26		● A++	● A++			● A++					
КАНАЛЕН ТИП НОВО SRR-ZS-W SRR-ZM-S 	R32 -W Стр. 24		● A++	● A++								
4-ПЪТЕН КАСЕТЪЧЕН ТИП НОВО FDTC-VH FDTC-VF 	R32 -VH Стр. 25		● A++	● A++	● A++		● A++	● A++				

**ZS и ZSX серии с
ВЪЗМОЖНОСТ ЗА
РАЗЛИЧНИ ЦВЕТОВЕ**

Има три различни цветови варианта, което позволява избор според стила на интериора.

ZSX серии



Pure White



Black & White



Titanium

ZS серии



Pure White



Black & White



Titanium

■ МУЛТИ-СПЛИТ СИСТЕМА

Модел (kW)		4.0	4.5	5.0	6.0	7.1	8.0	4.0	4.5	5.0	6.0	7.1	8.0	10.0	12.5	
Брой на свързани вътрешни тела		2	2	2 - 3	2 - 3	2 - 4	2 - 4	2	2	2 - 3	2 - 3	2 - 4	2 - 4	4 - 5	4 - 6	
ВЪНШНО ТЯЛО SCM^{*1}																
		40ZS-W	45ZS-W	50ZS-W	60ZS-W	71ZS-W	80ZS-W	40ZS-S	45ZS-S	50ZS-S1	60ZM-S1	71ZM-S1	80ZM-S1	100ZM-S	125ZM-S	
СТЕНЕН ТИП		SRK20ZSX-W, -S	●*4	●*4	●*4	●*4	●*4	●*4	●	●	●	●	●	●	●	
		SRK25ZSX-W, -S	●*4	●*4	●*4	●*4	●*4	●*4	●	●	●	●	●	●	●	●
		SRK35ZSX-W, -S	●*4	●*4	●*4	●*4	●*4	●*4	●	●	●	●	●	●	●	●
		SRK50ZSX-W, -S			●*4	●*4	●*4	●*4			●	●	●	●	●	●
		SRK60ZSX-W, -S				●*4	●*4	●*4				●	●	●	●	●
		SRK71ZR-W, -S					●*4	●*4							●	●
		SRK20ZS-W, -S	●*4	●*4	●*4	●*4	●*4	●*4	●	●	●	●	●	●	●	●
		SRK25ZS-W, -S	●*4	●*4	●*4	●*4	●*4	●*4	●	●	●	●	●	●	●	●
		SRK35ZS-W, -S	●*4	●*4	●*4	●*4	●*4	●*4	●	●	●	●	●	●	●	●
		SRK50ZS-W, -S			●*4	●*4	●*4	●*4			●	●	●	●	●	●
		SKM20ZSP-W	●	●	●	●										
		SKM25ZSP-W	●	●	●	●										
		SKM35ZSP-W	●	●	●	●										
		SKM20ZSP-S							●	●	●					
SKM25ZSP-S								●	●	●						
SKM35ZSP-S								●	●	●						
ПОДОВ ТИП		SRF25ZMX-S						●	●	●	●	●	●	●	●	
		SRF35ZMX-S							●	●	●	●	●	●	●	
		SRF50ZMX-S									●	●	●	●	●	●
КАНАЛЕН ТИП		SRR25ZS-W	●	●	●	●	●	●								
		SRR35ZS-W	●	●	●	●	●	●								
		SRR50ZS-W			●	●	●	●								
		SRR60ZS-W				●	●	●								
		SRR25ZM-S							●	●	●	●	●	●	●	●
		SRR35ZM-S							●	●	●	●	●	●	●	●
		SRR50ZM-S									●	●	●	●	●	●
		SRR60ZM-S										●	●	●	●	●
4-ПЪТЕН КАСЕТЪЧЕН ТИП		FDTC25VH1	●	●	●	●	●	●								
		FDTC35VH1	●	●	●	●	●	●								
		FDTC50VH			●	●	●	●								
		FDTC60VH				●	●	●								
		FDTC25VF							●	●	●	●	●	●	●	●
		FDTC35VF							●	●	●	●	●	●	●	●
		FDTC50VF									●	●	●	●	●	●
		FDTC60VF										●	●	●	●	●
КАНАЛЕН ТИП		FDUM50VH			●	●	●	●		●	●	●	●	●		
ТАВАНЕН ТИП		FDE50VH			●	●	●	●		●	●	●	●	●		

*1 Енергийният клас зависи от свързаните вътрешни тела. *2 Енергийният етикет се отнася само за системи с охлаждаща мощност под 12 kW.

*3 Възможност за свързване на различни цветове.

*4 Серии SRK-ZSX-S, SRK71ZR-S и SRK-ZS-S не могат да се ползват с външни R32 тела.

ВИСОКА ЕФЕКТИВНОСТ

С грижа за околната среда

Някои радикални промени в дизайна и инженерните разработки допринесоха за огромни подобрения в енергийната ефективност и опазването на околната среда.

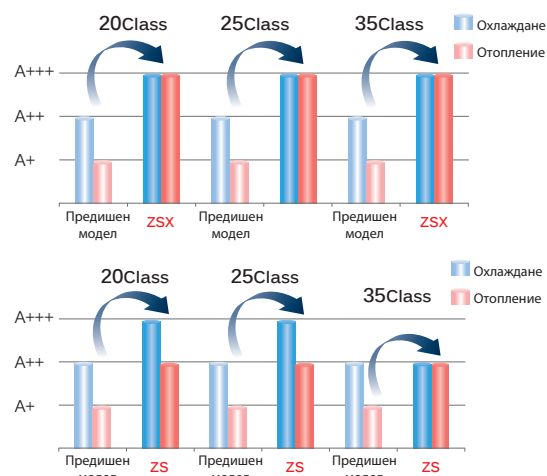
Високоэффективна производителност: до клас A+++

Mitsubishi Heavy Industries Thermal Systems класифицираха цялата си гама със сезонни енергийни фактори, които индикират енергийни класове от A до A+++.

Значителните енергийни спестявания и в двата режима - охлаждане и отопление са постигнати, благодарение на DC PAM - инверторната технология и DC - двойно роторния компресор (ZSX серии).



Висок енергиен клас (SEER/SCOP)



БЪРЗ И ВИСОКОЕФЕКТИВЕН КОНТРОЛ

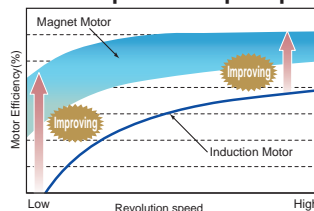
DC PAM инвертор

Инверторно-задвижваната система има редица преимущества пред системата с постоянна скорост. Например, вариращата мощност на компресора осигурява бързо затопляне след включване и по-бързо постигане на зададената температура. Тогава климатизаторът може да забави оборотите на компресора, за да спести енергия, без това да нарушава комфорта Ви.

Още повече, че компресорът е задвижван от DC - двигател, което осигурява по-добри параметри на работа на климатичната система.



DC мотор на компресора



Максимален комфорт и енергоспестяване, постигнати посредством голяма мощност и оптимизиран контрол

По-старите инверторни технологии не се справят добре с цикличността при включване и изключване.

Векторен инверторен контрол

Инверторният контрол реализира висока ефективност, чрез съвременната векторна технология.

- Плавна работа от ниски към високи обороти на компресора
- Плавна синусоида на напрежението
- Подобрена енергийна ефективност в диапазона на ниските скорости на въртене на ротора на компресора.

ВИСОКА ЕФЕКТИВНОСТ

DC двойнороторен компресор

Наскоро разработеният DC – двойнороторен компресор осигурява високоэффективна работа в широк диапазон на условия от ниска до висока скорост на въртене.

Посредством оптимизация на размерите на механичните части и чрез използването на високомошен "Neodymium" двигател, освен ниски вибрации, са постигнати също и ниски нива на шум и висока ефективност.



При всички модели от ZSX серия

ВИСОКИ ТЕХНОЛОГИИ

Нашите най-нови технологии (серия ZSX)

Външно тяло

Лопатка на вентилатора

Съчетаването на работната лопатка на вентилатора и двигателя е оптимизирано, за да се запази същия капацитет като на предишния модел, но с по-малка консумация на ел. енергия. Синергичният ефект с листовидната форма на решетката подобрява ефективността с 5% и намалява нивото на шума.



Назъбена лопатка на вентилатора

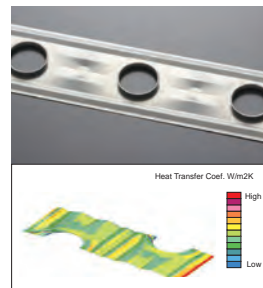
Покритие на платката

Платката на външното тяло е покрита със силикон. Това е дълготрайно покритие, което защитава от влагата.



Топлообменник

Благодарение на променената конфигурация на пластините на топлообменника от плоска/права форма към M-образна форма, ефективността е повишена с 10%. Чрез многоизмерната структура е постигнат оптимален баланс между топлопренасянето и въздушния поток.



DC-двигател

Прятокотковият двигател дава висока ефективност и висока мощност.

Листовидна решетка

Радиалната форма на решетката е разработена с цел въздушният поток да преминава ефективно и с минимално съпротивление по протежението ѝ извън агрегата. Намалено е натоварването на двигателя и работното колело на вентилатора, което води до по-висока енергийна ефективност и намаляване на шума.

Изключителна корозоустойчива горещо поцинкована ламарина

В основата на външните тела е вложена изключително корозоустойчива горещо поцинкована ламарина. Тя има изключителна устойчивост към надраскване, в сравнение с конвенционалните материали.



Три сензора

Контролирането на стайната температура и влажността е изключително важно за комфорта на потребителя. Използват се три сензора за контрол на стайната температура, влажността в помещението и външната температура, за да се постигне оптимална климатизация.



Сензор за температура и влага в помещението

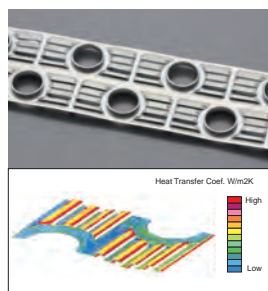


Сензор за външна температура

Вътрешно тяло

Топлообменник

Нашата оптимална комбинация от конфигурация на ламели и медни тръби дава максимален въздушен поток, без да е увеличен размера на вътрешното тяло в дълбочина. Ефективността на топлообменника е драстично подобрена с 33% в сравнение с предишния модел. Ламелите спомогат за максимален въздушен поток и спестяването на енергия.



Подвижен панел за входящия въздух

Чрез подвижния панел за входящия въздух е постигнат модерен дизайн и е сведено до минимум съпротивлението на въздуха.



* Тази страница описва главно серия ZSX.

ВЪЗДУШЕН ПОТОК

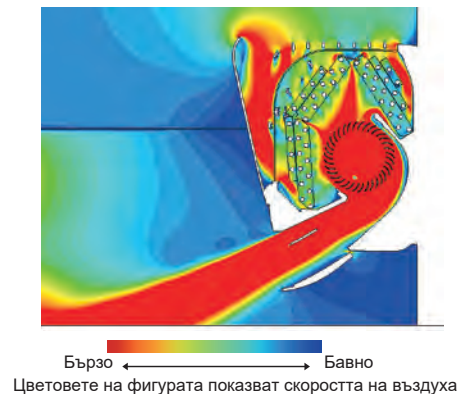
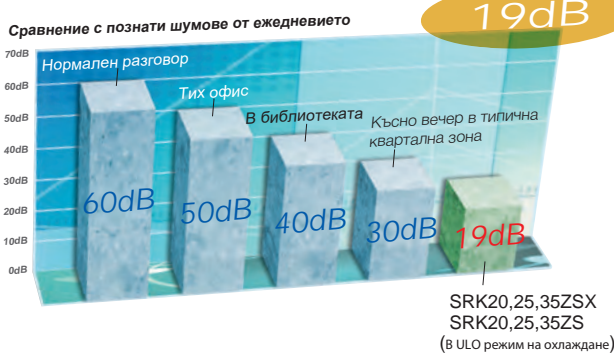
Jet Air Technology Тих въздушен поток и дълъг обхват
Приложили сме същите технологии на аеродинамичния анализ, използвани в проектирането на турбо-реактивните двигатели.



За създаването на съвършена система за циркуляция на въздушния поток в климатизаторите е използвана CFD (изчислителна динамика на флуидите), на базата на която се проектира формата на лопатките на турбо реактивните двигатели – система JET Air Scroll. Въздушната струя, образувана от системата JET Air Scroll, осигурява голямо количество въздух с минимална консумация на енергия, като въздушният поток е равномерен, деликатен, безшумен и достига и най-отдалечените ъгли на помещението.



(C)Mitsubishi Aircraft Corporation



Въздушен поток с голям обхват

Мощният въздушен поток се осъществява чрез Jet технология. Подходящ е за големи помещения, дневни, магазини и др. Създава по-голям комфорт.



Двойна клапа Голяма и Малка

Двойните клапи оптимизират въздушната струя, контролират хоризонталния и с дълъг обхват въздушен поток в режим охлаждане, силния и низходящ въздушен поток в режим отопление, за да бъде създаден максимален комфорт в помещението.



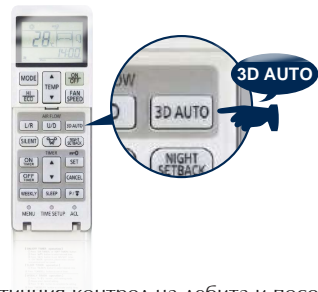


Програмирано разпределение на въздуха

3D AUTO Вертикално + Хоризонтално

Няколко мотора извършват 3 независими контрола

3D AUTO се програмира с едно натискане на бутона и няколко двигателя извършват три независими контрола на въздушната струя. Въздушният поток е равномерен и тих и достига до всеки ъгъл на помещението. Постига се икономична работа и се минимизират енергийните загуби.



Програмирано разпределение на въздуха 3D AUTO

Бързо	Хладен полъх	Подово отопление
1		
Във всеки ъгъл		
Най-отдалечено		
Уеднаквено		

Благодарение на автоматичния контрол на дебита и посоката на потока, се постига комфортно климатизиране на цялото помещение по най-ефективен начин.

При работа в режим охлаждане, студеният въздушен поток е насочен към тавана. Охладеният въздух не е насочен директно към обитателите на помещението, а се спуска отгоре като лек хладен полъх за по-комфортно усещане.

В режим отопление, топлата въздушна струя е насочена директно към пода, където се разстила равномерно, за да бъде постигнат оптимален комфорт.

Хоризонтални движения в 8 посоки



Чрез индивидуален контрол на дясната и лявата част на вертикалните клапи, посоката на въздушния поток може да бъде избрана от 8 различни схеми.

* Тази страница описва главно серия ZSX.

СВЕЖ ВЪЗДУХ

Това е оригинална и единствена технология за деактивиране на алергени, посредством контрол на температура и влажност

Алерген-деактивираща система

Алерген-деактивиращата система се активира чрез натискане на бутон "Allergen" на дистанционното управление и продължава 90 минути преди да спре автоматично. Неутрализират се всички бактерии, събрани по повърхността на алерген-деактивиращия филтър, благодарение на сложно взаимодействие между контрол на температурата и контрол на влажността.



Самопочистване

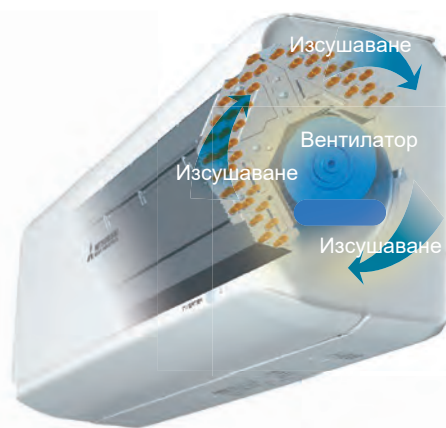
Процедурата по самопочистване стартира автоматично при спиране на нормалната работа на системата и има времетраене 2 часа. Вътрешното тяло е изсушено и е предотвратено образуването на плесени. Потребителят може да избира дали да ползва този режим или не.

Състояние на плесените след една седмица

Когато не се ползва функция „самопочистване“



Когато се ползва функция „самопочистване“



Алерген-деактивиращ филтър

Ензим + Урея механизъм деактивира алергените и унищожава бактериите



Алерген-деактивиращият филтър унищожава напълно полени¹, паразити¹ и алергени, които съществуват в козината на домашните любимци. Тайната на тази деактивация се крие в съединението ензим-урея. Освен, че деактивира алергени, то също така неутрализира и убива всички видове бактерии², плесени и вируси³. Дори, ако алергени, бактерии и др. се отделят от филтъра, те вече са деактивирани и въздухът в помещението се запазва чист и свеж.

*1 Метод на тестване:
Колориметричен метод ELISA
Лаборатория:
Независима административна организация
Национална болница Sagamihara №1536

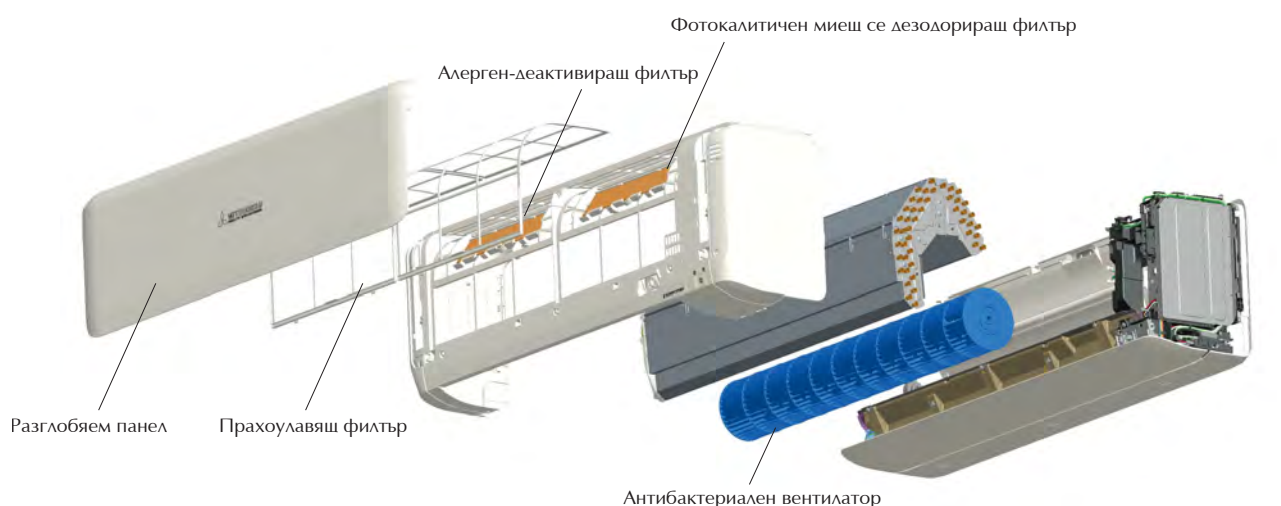
*2 Метод на тестване:
Колориметричен метод ELISA
Лаборатория:
Флуоресцентна методология
Независима административна организация
Национална болница Sagamihara №1536

*3 Метод на тестване:
TCID (степен на заразяване 50%)
Лаборатория:
Фондация Kitazato,
Научноизследователски център за изследване на околната среда, №15-0145

Структура, осигуряваща чистота и безопасност

Вътрешното тяло се запазва винаги чисто

Вентилаторът има антибактериално действие, което убива плесените и микробите, правейки системата чиста и безопасна. Дори когато климатизаторът не е в експлоатация, се предотвратяват неприятните миризми, плесените и др.



● Анти-микробно действие - Aspergillusniger IFO6341

Изследваща организация: Център за изследване на храните - Япония

Резултати от тест, издадени: 2004-4-23.

Протокол от тест №: 104034022-002

Тестовите са проведени, във връзка с изследване на антимикробно действие в JIS Z 2801 2000 "Антимикробни продукти-Антимикробен метод на тестване" – 5.2 Антимикробни ефекти: Методи за тестване на пластмасови продукти и др.

Без антимикробно действие

С антимикробно действие

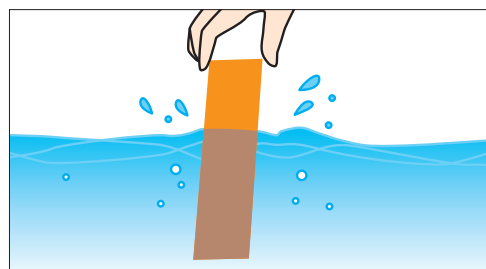


Сравнение на растежа на бактерии и плесени върху повърхност на вентилатор (микроскопско изображение)

При тестове, проведени в лаборатория на Mitsubishi Heavy Industries – изследователски център Нагоя, 24 часа след контакт с изкуствено отгледани бактерии.

Фотокалитичен миеш се дезодориращ филтър

Поддържа въздуха свеж като пречиства молекулите, причиняващи миризма. Дезодориращата сила се възвръща чрез измиване и изсушаване на слънце. Това е дезодориращ филтър, който може да се рециклира и използва многократно.



Използвано в модели:

Филтър	Вътр. тяло	SRK-ZSX	SRK-ZR	SRK-ZS
Алерген деактивиращ филтър		1pc	1pc	1pc
Фотокалитичен миеш се дезодориращ филтър		1pc	1pc	1pc

* Тази страница описва главно серия ZSX.

СПЕСТЯВАНЕ НА ЕНЕРГИЯ



ECO режим

Автоматичният контрол за спестяване на енергия се извършва чрез засичане на човешката активност. Тя се улавя чрез инфрачервен сензор, който е инсталиран във вътрешното тяло. Климатизаторът регулира своята охладителна/отоплителна мощност, в зависимост от по-ниските или по-високите изисквания.

В икономичен режим охлаждане, климатизаторът контролира снижаването на мощността си и когато е засечена ниска активност, преминава към контрол за спестяване на енергия.

В икономичен режим отопление, климатизаторът контролира снижаването на мощността си и когато е засечена висока активност, преминава към контрол за спестяване на енергия.

Когато сензорът отчете, че в помещението няма хора, след около 15 минути климатизаторът автоматично ще намали мощността си на умерено ниво и ще се върне към нормална работа, когато някой се появи в помещението.

Auto OFF режим

Климатизаторът спира работа и преминава в режим "stand-by" след 1 час отсъствие. Той се включва отново, когато се засече човешка активност в рамките на 12 часа или се изключва напълно след 12 часово отсъствие.

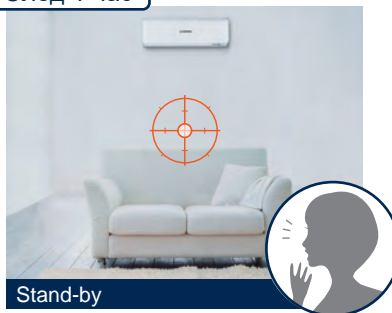
Отсъствие



Умерена работа

Намалява се мощността, когато в помещението няма никой.

След 1 час



Stand-by

Не трябва да се притеснявате, дори да сте забравили да изключите климатизатора. Той спира да работи, докато не засече човешка активност.

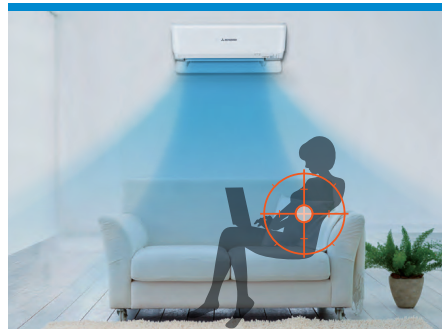
Връщане в помещението



Отново започва нормална работа

Ако се върнете в помещението в рамките на 12 часа, климатизаторът автоматично стартира работа в последния зададен режим.

В режим охлаждане



Когато има малко движение в помещението е настроен умерен режим на работа.

В режим отопление



Когато има повече движение в помещението е настроен умерен режим на работа.

Fuzzy Auto Режим (адаптивно управление с предсказване)

Условията в помещението са проверяват от сензори за температура и влажност.

За да работи ефективно, системата автоматично следи работния режим и зададената температура.

Режимът на работа и охладителната/отоплителната мощност се контролират автоматично според зададена температура.

Fuzzy Auto режим предлага комфортен автоматичен контрол на температурата, дори при бърза промяна на климатичните условия.

КОМФОРТ



Hi Power режим

В режим охлаждане

В този режим на работа се доставя мощен студен въздушен поток, за да се охлади бързо помещението. Например, прибирайки се вкъщи в горещ летен ден, ще може да се насладите веднага на усещането за хлад. Климатизаторът автоматично се връща в предишния режим на работа след 15 минути, за да се предотврати прекомерно охлаждане на помещението.

В режим отопление

В този режим на работа, цялото помещение се затопля бързо, така че да усетите топлина във Вашите крака. Климатизаторът затопля помещението незабавно, когато искате да се стоплите бързо, ставайки от леглото или прибирайки се вкъщи през студените зимни дни. Климатизаторът автоматично се връща в предишния режим на работа след 15 минути, за да се предотврати прекомерно затопляне на помещението.

Silent режим - тиха работа на външното тяло

Когато е зададен тих режим "silent", максималното ниво на звуково налягане на външния агрегат ще бъде по-ниско с 3 dB(A) от стандартното ниво (45dB(A) или по-малко). Оборотиите на компресора намаляват и той работи с 60% от номиналната си мощност.

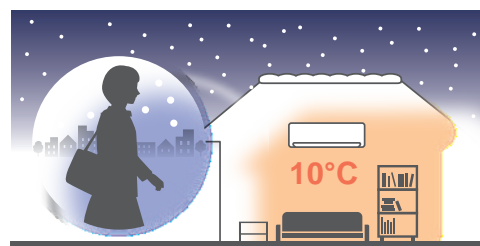
Максималната скорост на вентилатора на външното тяло ще бъде по-ниска от номиналната.



Night setback режим - за контрол на отоплението

През студените сезони, температурата в помещението може да бъде поддържана на комфортно ниво, дори когато отсъствате.

Климатизаторът поддържа температура от 10°C.



* Описва предимно ZSX серии.

ТАЙМЕР / УДОБСТВО

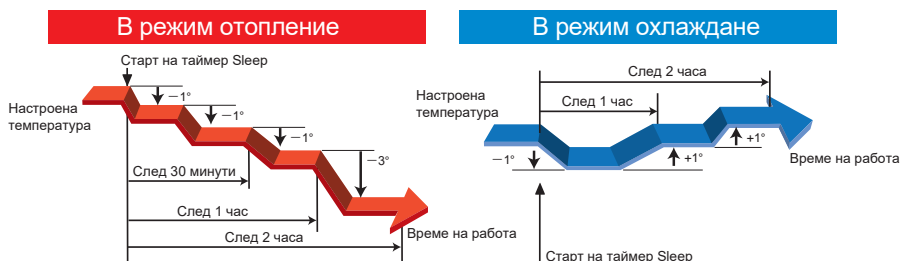
Седмичен таймер

Възможни са до 4 програми с настройка на таймера (ON-TIMER / OFF-TIMER) за всеки ден от седмицата. Максимум за седмицата могат да се настроят 28 програми.

Веднъж настроен, режим таймер ще продължава да се повтаря със същата програма, докато не бъде изключен.

Таймер Sleep

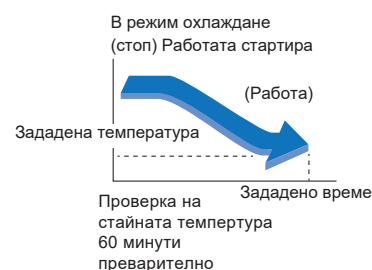
Когато хората спят, не е необходимо твърде много охлаждане/отопление. С тази функция се постига умерено охлаждане/отопление чрез приспособяване на капацитета, както и допълнително енергоспестяване.



Предварителна работа за комфортен старт

Климатизаторът контролира стайната температура, за да постигне желания комфорт в зададеното време, чрез 60 минути предварителна работа. Това е удобство, когато се събуждате или се прибирате у дома в определено време.

В режим на таймера включване "ON-TIMER", климатизаторът стартира малко по-рано, така че стайната температура да достигне зададената в настроеното време.



Запаметен режим на работа

Запаметеният режим на работа позволява персонализиране на настройките за температура и въздушен поток, което ще улесни постигането на максималния Ви комфорт с едно просто натискане на бутона.

Регулиране яркостта на светлинните индикатори

Яркостта на светлинните индикатори на дисплея на панела може да се регулира. (За ZSX и ZS серии)



Лесно за употреба дистанционно управление

Стенния климатизатор идва с безжично инфрачервено дистанционно управление, използвано да контролира настройки като температура, скорост на вентилация, режим за отопление или охлаждане.

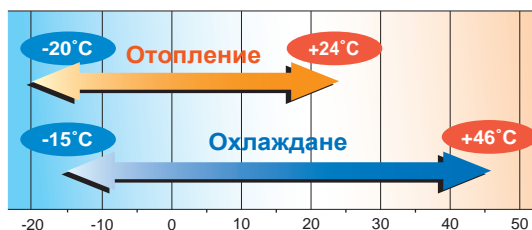
То притежава лесен за употреба дизайн с големи бутони и много ключови предимства като енергийно ефективната еко настройка. Има и седмичен таймер, параметрите на който може да бъдат настроени според собствените Ви нужди.

Също така има и опция тих режим, с ниски нива на шум, подходяща при сън.



Широк диапазон на работа

Нашите нови напреднали технологии позволяват разширен диапазон на работа в режими отопление и охлаждане. Това позволява климатизаторите да се ползват за отопление и за охлаждане, дори при ниски температури от -20°C. (ZSX Серии).



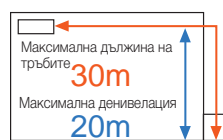
* За отдаваните мощности при ниски външни температури, вижте техническото ръководство.

Дълги тръбни пътища

Дължината на тръбния път е увеличена, което позволява по-голяма гъвкавост при проектиране.



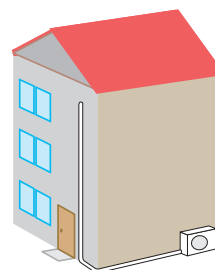
20~35ZSX



50~60ZSX

Дългият тръбен път позволява монтаж на климатизатори и в триетажни къщи

Когато е необходимо да се монтират климатизатори в триетажна къща, а мястото за външния агрегат, например на третия етаж, е ограничено или неподходящо, винаги може да се намери удобно място за монтажа му, тъй като има възможност за дълги тръбни пътища. Вътрешните тела могат да са инсталирани на голямо разстояние – както на първия, така и на третия етаж.



< EU/EEA market only >

ВАШИЯТ КЛИМАТИЗАТОР ВИНАГИ С ВАС

Управлявайте климатизаторите по много интуитивен начин посредством приложението airconwithme®. Приложението позволява лесен и интуитивен WiFi AC контрол от всяко място чрез вашия смартфон или таблет.

Характеристики

AC control	Mode	Fan speed	Vanes	Multi-language	Auto updates
Set point T°	Room ambient T°	Unlimited AC units	Timer & scenes	Error codes & descriptions	Voice Over

*Забележка: налично за iPhone и други устройства с инсталирана операционна система Android

Android е запазена марка на Google Inc. IOS е запазена марка на Cisco в САЩ и други държави и се използва с лиценз.

airconwithme
Wifi Адаптер

Model : INAWMMHI001I000



Ползвайте следните връзки за подробности:

URL | <http://www.airconwithme.com>
email | condex@condex.bg

* Разработени от HMS Industrial Networks.

* Страницата описва главно ZSX серии

ФУНКЦИИ

Спестяване на енергия



Адаптивно управление с предсказване

Климатизаторът автоматично определя режима на работа и настройките на температурата, базирайки се върху приблизително изчисление, и настройва инверторната честота.



Сензор движение

Този сензор засича човешката активност и според нея настройва температурата в помещението.



Есо операция

Стайната температура и влажност се следят от сензор, за да се контролира автоматично работата. Заедно със сензора за движение, системата позволява енергоспестяваща работа, при която се запазва комфорта.



Auto Off

Спира автоматично работата, когато няма засечена човешка активност в помещението за определен период от време.



Economy режим

Климатизатора работи в режим на пестене на енергия с цел предотвратяването на прекомерно затопляне или охлаждане.

Въздушен поток



Jet технология

В системата на въздушния поток на климатизатора е използвана самолетна технология.



3D Auto

Можете да изберете най-подходящата охлаждаща или затопляща схема, натискайки само един бутон.



Автоматични въздухо-разпределителни клапи

Независимо от режима на работа климатизаторът автоматично избира оптималния ъгъл.



Охлаждане и изсушаване хоризонтален полъх

Затопляне скосен фронтален полъх



Запаметяване на позицията на клапите

Докато се движат клапите могат да бъдат спрени на желания ъгъл.



Завъртане на въздухо-разпределителните клапи във вертикално направление

Клапите на климатизатора могат да бъдат позиционирани в желаното положение, което варира от хоризонтално до вертикално.



Завъртане на въздухо-разпределителните клапи в хоризонтално направление

Изпраща приятен въздушен полъх в широк обхват, чрез завъртане на въздухо-разпределителните клапи автоматично вляво и влясно. Клапите могат да бъдат фиксирани в желаната позиция.



Предотвратяване на течение

Настройката осигурява приятен въздушен полъх без усещане за силно въздушно течение, както при охлаждане, така и при отопление.



Избор за изход на въздуха

Климатизаторът има горен и долен изход за въздух. Изборът е между само горен или горен и долен изход едновременно.



Операции за почистване и филтри



Алерген-деактивиращ режим

Чрез контрол на температурата и влажността, както и използването на ензими, системата потиска алергените хванати във филтъра при ежедневна работа на климатизатора.



Самопочистваща функция

Системата потиска влиянието на алергена, уловен от филтъра чрез контролиране на температурата и влагата.



Алерген-деактивиращ филтър

Филтъра разгражда и деактивира всички алергени, като полени, такива по котешката кожа и др.



Фотокаталитичен миеш се дезодориращ филтър

Запазва въздуха свеж чрез отнемане на неприятните миризми. Дезодориращата функция може да бъде лесно възстановена само с измиване и излагане на слънчева светлина.



Разглюбям панел

Поддръжката е улеснена, тъй като предният панел се сваля лесно за почистване и поддръжка.



Комфорт и удобство



Автоматичен режим

Функцията автоматично избира нужното охлаждане или отопление според условията в помещението.



Режим на изсушаване

Уреда изсушава помещението чрез периодични охлаждащи операции.



Hi Power режим

Климатизаторът може да работи в Hi Power режим за 15 минути. Този режим е удобен за бързо постигане на желаната температура.



Тих режим

Функцията позволява програмиране на периоди с ниско ниво на шум, подходяща и за контрол на температурата през нощта.



Нощно поддържане

През студените сезони, температурата на стаята може да бъде поддържана на комфортно ниво дори когато отсъствате. Климатикът поддържа температура от 10°C.

Таймер



Седмичен таймер

Настройте уреда да се пуска и спира автоматично за цялата седмица, за да отговаря на обичайната ви дневна употреба.



24-часов програмируем таймер за включване и изключване

Чрез комбинацията на стартиращ и спиращ таймер, можете да използвате две операции за таймера на ден. Веднъж настроени, таймерите ще пускат и спират системата в посочения час на деня.



Режим "Сън"

Температурата в стаята автоматично се контролира при зададен режим на сън, което осигурява температурата да не става прекалено висока или ниска. Задайте между 30 и 240 минути преди уреда да се изключи.



On/Off таймер

Климатизаторът ще стартира и ще се изключи автоматично в зададеното време.

Удобство



Комфортен старт

В режим ON-TIMER климатизаторът автоматично започва работа малко по-рано, така че стайната температура да бъде оптимална в зададеното време.



Запаметен режим

Желаният запаметен режим може да се активира чрез едно натискане на бутон.



Заклучване за деца

Блокира климатизаторът, предотвратявайки непреднамерени промени на настройките.



Настройка на яркостта на светлинните индикатори

Яркостта на светлинните индикатори може да се настрои, според желанието на клиента.



Позициониране при монтаж

Чрез дистанционното управление можете настроите посоките на въздушния поток ляво-ясно, когато климатизаторът е монтиран близо до стена.

Други



Микрокомпютърно обезскрежаване

Този режим автоматично премахва натрупаната скреж и спомога за намаляването на времето за размразяване.



Функция самодиагностика

В случай, че климатизаторът не функционира добре, вътрешен микропроцесор автоматично започва да се самодиагностицира. Грешката се представя като дигитална индикация. (Инспекцията и поправката трябва да се извършват само от оторизираните представители.)



Автоматична функция за рестартиране

Компенсирането при спиране на захранването е функция, която запаметява операционния статус на климатизатора непосредствено преди изключването му заради спиране на захранването и автоматично провъзвеща операцията от този момент при възстановяване на захранването.



Резервен превключвател

Ако дистанционното управление спре да работи, уреда може да се управлява чрез on/off бутон на вътрешното тяло.

		ZSX	ZR	ZS	ZSP	SRF	SRR	FDTC ³	SKM	FDUM ³	FDE ³
Спестяване на енергия	Адаптивно управление с предсказване	•	•	•	•	•	•	•	•	•	•
	Сензор движение	•						• ^{*4} опция			
	Есо операция	•						• ^{*4} опция			
	Auto Off	•						• ^{*4} опция			
	Economy режим		•	•	•	•	•		•		
Въздушен поток	Jet технология	•	•	•	•				•		
	3D Auto	•	•	•							
	Автоматични въздухо-разпределителни клапи	•	•	•	•	•		•	•		•
	Запамяване на позицията на клапите	•	•	•	•	•		•	•		•
	Завъртане на въздухоразпределителните клапи във вертикално направление	•	•	•	•	•		•	•		•
	Завъртане на въздухоразпределителните клапи в хоризонтално направление	•	•	•							
	Предотвратяване на течение							• ^{*4} опция			
	Избор за изход на въздуха					•					
Операции за почистване и филтри	Алерген-деактивиращ режим ^{*1}	•	•	•							
	Самопочистваща функция	•	•	•	•	•	•		•		
	Алерген-деактивиращ филтър	•	•	•		•					
	Фотокаталитичен миеш се дезодориращ филтър	•	•	•		•					
	Разглобяем панел	•	•	•	•	•					
Комфорт	Автоматичен режим	•	•	•	•	•	•	•	•	•	•
	Режим на изсушаване	•	•	•	•	•	•	•	•	•	•
	Hi Power режим	•	•	•	•	•	•	•	•	•	•
	Тих режим ^{*2}	•	•	•		•	•				
	Нощно поддържане	•	•	•		•	•				
Таймер	Седмичен таймер	•	•	•		•	•	•		•	•
	24-часов програмируем таймер за включване и изключване				•				•		
	Режим "Сън"	•	•	•	•	•	•	•	•	•	•
	On/Off таймер	•	•	•	•	•	•	•	•	•	•
Удобство	Комфортен старт	•	•	•	•	•	•	•	•	•	•
	Запаметен режим	•		•			•				
	Заклучване за деца	•	•	•		•	•				
	Настройка на яркостта на светлинните индикатори	•		•							
	Позициониране при монтаж	•	•	•							
Други	Микрокомпютърно обезскрежаване	•	•	•	•	•	•	•	•	•	•
	Функция самодиагностика	•	•	•	•	•	•	•	•	•	•
	Автоматична функция за рестартиране	•	•	•	•	•	•	•	•	•	•
	Резервен превключвател	•	•	•	•	•	•		•		

*1 В случай на мулти-сплит системи - неналично. *2 Възможност за свързване с SCM40 - 45ZS-S, SCM100 - 125ZM-S. *3 Когато се използва жично дистанционно управление (RC-EX3A). *4 Когато се използва безжично дистанционно управление.



ИНВЕРТОРЕН МОДЕЛ СТЕНЕН ТИП



SRK-ZSX-W



Pure White(-W)

SRK20ZSX-W, SRK25ZSX-W, SRK35ZSX-W
SRK50ZSX-W, SRK60ZSX-W



SRK-ZSX-W могат да се комбинират както с външни тела с хладилен агент R32, така и с външни тела с R410A.



SRK-ZSX може да бъде използван като вътрешно тяло в комбинация със SCM външно тяло на мулти системата.



Безжично дистанционно управление SRC20ZSX-W, SRC25ZSX-W, SRC35ZSX-W, SRC50ZSX-W1, SRC60ZSX-W1

■ ФУНКЦИИ

Спестяване на енергия



Въздушен поток



Операции за почистване и филтри



Комфорт



Таймер



Удобство



Други



■ СПЕЦИФИКАЦИИ

			SRK20ZSX-W-WB,-WT	SRK25ZSX-W-WB,-WT	SRK35ZSX-W-WB,-WT	SRK50ZSX-W-WB,-WT	SRK60ZSX-W-WB,-WT
			SRC20ZSX-W	SRC25ZSX-W	SRC35ZSX-W	SRC50ZSX-W	SRC60ZSX-W
Вътрешно тяло			1 Phase, 220 - 240V, 50Hz				
Външно тяло							
Захранване							
Охладителен капацитет (Мин.-Мак.)		kW	2.0 (0.9~3.4)	2.5 (0.9~3.8)	3.5 (0.9~4.5)	5.0 (1.0~6.2)	6.1 (1.0~6.9)
Отоплителен капацитет (Мин.-Мак.)		kW	2.7 (0.8~5.5)	3.2 (0.8~6.0)	4.3 (0.8~6.8)	6.0 (0.8~8.2)	6.8 (0.8~8.8)
Консумирана мощност		kW	0.31 / 0.47	0.44 / 0.59	0.74 / 0.90	1.24 / 1.36	1.71 / 1.65
EER/COP			6.45 / 5.74	5.68 / 5.42	4.73 / 4.78	4.03 / 4.41	3.57 / 4.12
Енергиен клас(охлаждане/отопление)			A+++/A+++	A+++/A+++	A+++/A+++	A++/A++	A+/A++
SEER			10.00	10.30	9.50	8.30	7.80
SCOP (умерен климат)			5.20	5.20	5.10	4.70	4.70
Проектен капацитет (охлаждане)		kW	2.00	2.50	3.50	5.00	6.10
Проектен капацитет (отопление при -10°C)		kW	2.80	3.00	3.40	4.50	5.20
Годишна консумация на енергия(охлаждане/отопление)		kWh/a	70/754	85/808	129/934	211/1341	274/1551
Макс. работен ток		A	9	9	9	15	15
Ниво на шум	Вътрешно	Охлаждане (Uo/Lo/Me/Hi)	53 / 55	55 / 56	58 / 58	59 / 62	62 / 63
		Отопление (Uo/Lo/Me/Hi)	56 / 58	57 / 58	61 / 62	63 / 61	65 / 64
	Външно	Охлаждане/Отопление	19 / 24 / 31 / 38	19 / 25 / 33 / 39	19 / 26 / 35 / 43	22 / 31 / 39 / 44	22 / 33 / 41 / 48
		Отопление	19 / 25 / 33 / 38	19 / 27 / 34 / 40	19 / 28 / 35 / 42	23 / 33 / 41 / 47	23 / 34 / 42 / 47
Въздушен поток	Вътрешно	Охлаждане (Uo/Lo/Me/Hi)	5.0 / 6.0 / 9.1 / 11.3	5.0 / 6.7 / 10.0 / 12.2	5.0 / 7.3 / 10.8 / 13.1	5.4 / 7.8 / 12.4 / 14.3	5.4 / 8.9 / 13.4 / 16.3
		Отопление (Uo/Lo/Me/Hi)	5.4 / 7.2 / 10.3 / 12.2	5.4 / 7.8 / 11.0 / 12.8	5.4 / 8.6 / 11.8 / 13.9	6.2 / 9.8 / 14.3 / 17.3	6.2 / 10.9 / 13.7 / 17.8
	Външно	Охлаждане/Отопление	31.0 / 31.0	31.0 / 31.0	36.0 / 31.0	39.0 / 33.0	41.5 / 39.0
Външни размери	Вътрешно	Височина x Широчина x Дълбочина	305 x 920 x 220				
	Външно		640 x 800(+71) x 290				
Тегло	Вътрешно / Външно	kg	13.0 / 43.0			13.0 / 45.0	
Хладилен агент	Тип/GWP		R32 / 675				
Размер на тръбите	Зареден	kg/TCO:Eq	1.20 / 0.810				
Дължина на тръбата на хладилния агент	Течност/Газ	ø mm	6.35(1/4") / 9.52(3/8")			6.35(1/4") / 12.7(1/2")	
Външното е по-високо/по-ниско	Външно		Max.25			Max.30	
			Max.15 / Max.15			Max.20 / Max.20	
Диапазон на работа при външна температура	Охлаждане	°C	-15~46				
	Отопление		-20~24				
Филтър			Allergen Clear Filter x 1, Photocatalytic Washable Deodorizing Filter x 1				

Най-новите технологии на Mitsubishi Heavy Industries осигуряват висока сезонна ефективност

Новите ZSX серии постигат изключително висока енергийна ефективност и се характеризират с най-висок сезонен енергиен рейтинг, съгласно Европейските директиви (A+++)



- SEER и SCOP са дефинирани в наредби на ЕС.

Еlegantен неподвластен на времето дизайн

Новите климатизатори серия ZSX са изключително стилни и със заоблените си контури се вписват красиво във всеки интериор. Дизайнът е създаден от италианското студио за индустриален дизайн Tensa srl, базирано в Милано, за да отговори на широк спектър от европейски изисквания.



Подвижен панел за входящия въздух

Чрез подвижен панел за входящия въздух се постигат усъвършенстван дизайн и е сведено до минимум съпротивлението на въздуха.

Възможност за различни цветове

Има три различни цветови варианта, което позволява избор, в зависимост от стила на Вашия интериор.



Black & White(-WB)



Titanium(-WT)





ИНВЕРТОРЕН МОДЕЛ СТЕНЕН ТИП

Premium Series

SRK-ZS-W



Pure White(-W)

SRK20ZS-W, SRK25ZS-W, SRK35ZS-W, SRK50ZS-W



SRK-ZS-W могат да се комбинират както с външни тела с хладилен агент R32, така и с външни тела с R410A.



SRK-ZS-W може да бъде използван като вътрешно тяло в комбинация със SCM външно тяло на мулти системата.



Безжично дистанционно управление



SRC20ZS-W, SRC25ZS-W, SRC35ZS-W



SRC50ZS-W

■ ФУНКЦИИ

Спестяване на енергия



Въздушен поток



Операции за почистване и филтри



Комфорт



Таймер



Удобство



Други



■ СПЕЦИФИКАЦИИ

			SRK20ZS-W,-WB,-WT	SRK25ZS-W,-WB,-WT	SRK35ZS-W,-WB,-WT	SRK50ZS-W,-WB,-WT
Вътрешно тяло						
Външно тяло			SRC20ZS-W	SRC25ZS-W	SRC35ZS-W	SRC50ZS-W
Захранване			1 Phase, 220 - 240V, 50Hz			
Охладителен капацитет (Мин.-Макс.)	kW		2.0(0.9~2.9)	2.5(0.9~3.1)	3.5(0.9~4.0)	5.0(1.3~5.5)
Отоплителен капацитет (Мин.-Макс.)	kW		2.7(0.9~4.3)	3.2(0.9~4.5)	4.0(0.9~5.0)	5.8(1.3~6.6)
Консумирана мощност	Охлаждане/Отопление	kW	0.44 / 0.59	0.62 / 0.74	0.89 / 0.94	1.35 / 1.56
EER/COP	Охлаждане/Отопление		4.55 / 4.58	4.03 / 4.32	3.93 / 4.26	3.70 / 3.72
Енергиен клас(охлаждане/отопление)			A+++/A++	A+++/A++	A++/A++	A++/A++
SEER			8.50	8.50	8.40	7.00
SCOP (умерен климат)			4.60	4.70	4.70	4.60
Проектен капацитет (охлаждане)	kW		2.00	2.50	3.50	5.00
Проектен капацитет (отопление при -10°C)	kW		2.60	2.70	3.00	3.80
Годишна консумация на енергия(охлаждане/отопление)	kWh/a		83/793	103/804	146/895	250/1158
Макс. работен ток	A		9	9	9	14.5
Ниво на шум	Вътрешно	Охлаждане (Ulo/Lo/Me/Hi)	19 / 22 / 25 / 34	19 / 23 / 28 / 36	19 / 26 / 30 / 40	22 / 28 / 36 / 46
		Отопление (Ulo/Lo/Me/Hi)	19 / 23 / 29 / 36	19 / 24 / 30 / 39	19 / 25 / 36 / 41	24 / 31 / 37 / 46
	Външно	Охлаждане/Отопление	45 / 45	46 / 46	50 / 48	51 / 52
Въздушен поток	Вътрешно	Охлаждане (Ulo/Lo/Me/Hi)	5.0 / 5.9 / 7.0 / 9.3	5.0 / 5.9 / 8.0 / 9.9	5.0 / 7.0 / 8.7 / 11.3	5.9 / 7.4 / 9.9 / 12.1
	Външно	Отопление (Ulo/Lo/Me/Hi)	5.9 / 6.5 / 8.5 / 10.0	5.9 / 6.7 / 8.7 / 11.3	5.9 / 7.0 / 11.0 / 12.3	7.4 / 9.1 / 11.2 / 13.9
	Външно	Охлаждане/Отопление	27.4 / 23.6	27.4 / 23.6	31.5 / 27.8	32.8 / 32.8
Външни размери	Вътрешно	Височина x Широчина x Дълбочина	290 x 870 x 230			
	Външно		540 x 780(+62) x 290		595 x 780(+62) x 290	
Тегло	Вътрешно / Външно	kg	9.5 / 31.0		9.5 / 34.5	10.0 / 36.0
Хладилен агент	Тип/GWP		R32 / 675			
	Зареден	kg/TCO ₂ Eq	0.62 / 0.419		0.78 / 0.527	1.05 / 0.709
Размер на тръбите	Течност/Газ	ø mm	6.35(1/4") / 9.52(3/8")			
Дължина на тръбата на хладилния агент		m	Max. 20			
	Външното е по-високо/по-ниско	m	Max. 10 / Max. 10		Max. 15 / Max. 15	
Диапазон на работа при външна температура	Охлаждане	°C	-15~46			
	Отопление		-15~24			
Филтър			Allergen Clear Filter x 1, Photocatalytic Washable Deodorizing Filter x 1			

Нисък потенциал за глобално затопляне (GWP) и висока енергийна ефективност с новия хладилен агент R32

Ползите от R32

- R32 има GWP 675, 68% по-малко от R410A с GWP 2088.
- Изисква 20% по-малко количество зареждане в сравнение с R410A.
- Осигурява 3% до 5% повече енергийна ефективност в сравнение с R410A.
- Съответства на регулациите за намаляване на флуорираните газове.



Еlegantен неподвластен на времето дизайн

Уеднаквяване на дизайна на ZSX и ZS серии. Потребителят може да избира любим между три различни цвята за модел.



Black & White (-WB)



Titanium (-WT)





ИНВЕРТОРЕН МОДЕЛ СТЕНЕН ТИП



SRK-ZR-W



SRK63ZR-W, SRK71ZR-W, SRK80ZR-W, SRK100ZR-W



SRK-ZR-W могат да се комбинират както с външни тела с хладилен агент R32, така и с външни тела с R410A.



SRK71ZR-W може да бъде използван като вътрешно тяло в комбинация със SCM външно тяло на мулти системата.

Компактност и намаляване на теглото FDC100VNP-W

	Предишен	Нов
Размери (mm)	H845xW970	H750xW880
Тегло(kg)	70	57



Безжично дистанционно управление



SRC63ZR-W



SRC71ZR-W, SRC80ZR-W



FDC100VNP-W

■ ФУНКЦИИ

Спестяване на енергия



Въздушен поток



Операции за почистване и филтри



Комфорт



Таймер



Удобство



Други



■ СПЕЦИФИКАЦИИ

			SRK63ZR-W SRC63ZR-W	SRK71ZR-W SRC71ZR-W	SRK80ZR-W SRC80ZR-W	SRK100ZR-W FDC100VNP-W
Вътрешно тяло						
Външно тяло						
Захранване			1 Phase, 220 - 240V, 50Hz			
Охладителен капацитет (Мин.-Макс.)		kW	6.3 (1.2~7.4)	7.1 (2.3~7.8)	8.0 (2.3~9.7)	9.6 (2.1~9.6)
Отоплителен капацитет (Мин.-Макс.)		kW	7.1 (0.8~9.3)	8.0 (2.0~10.8)	9.0 (2.1~11.2)	10.0 (1.7~10.4)
Консумирана мощност		kW	Охлаждане/Отопление		3.10 / 2.80	
EER/COP			Охлаждане/Отопление		3.10 / 3.57	
EER/COP			3.87 / 4.33	3.68 / 4.10	3.83 / 3.96	3.10 / 3.57
Енергиен клас(охлаждане/отопление)			A++/A++	A++/A+	A++/A+	A++/A+
SEER			8.10	7.40	7.00	6.11
SCOP (умерен климат)			4.70	4.50	4.40	4.14
Проектен капацитет (охлаждане)		kW	6.30	7.10	8.00	9.6
Проектен капацитет (отопление при -10°C)		kW	5.40	6.60	7.10	6.0
Годишна консумация на енергия(охлаждане/отопление)		kWh/a	273/1608	337/2055	401/2259	551/2028
Макс. работен ток		A	14.5	17	17	19
Ниво на шум	Вътрешно	Охлаждане (Uo/Lo/Me/Hi)	25 / 35 / 39 / 44	25 / 37 / 41 / 44	26 / 39 / 44 / 47	27 / 40 / 45 / 48
		Отопление (Uo/Lo/Me/Hi)	28 / 34 / 38 / 44	28 / 35 / 39 / 46	29 / 36 / 41 / 47	30 / 38 / 43 / 48
	Външно	Охлаждане/Отопление	54 / 54	53 / 51	56 / 55	56 / 54
Въздушен поток	Вътрешно	Охлаждане (Uo/Lo/Me/Hi)	10.4 / 15.7 / 18.1 / 20.5	10.4 / 16.2 / 18.6 / 20.5	10.4 / 17.5 / 20.2 / 23.5	10.4 / 17.6 / 21.3 / 24.5
		Отопление (Uo/Lo/Me/Hi)	13.1 / 16.5 / 19.0 / 22.5	13.3 / 17.3 / 19.8 / 25.0	13.5 / 18.4 / 21.3 / 26.5	13.6 / 19.1 / 23.2 / 27.5
	Външно	Охлаждане/Отопление	41.5 / 41.5	55 / 43.5	63 / 49.5	63 / 55
Външни размери	Вътрешно	Височина x Широчина x Дълбочина	339 x 1197 x 262			
	Външно		640 x 800(+71) x 290	750 x 880(+88) x 340		
Тегло	Вътрешно / Външно	kg	15.5 / 45	15.5 / 56	16.5 / 57.0	
Хладилен агент		Тип/GWP	R32 / 675			
		Зареден	1.25 / 0.844	1.5 / 1.013	1.6 / 1.080	1.7 / 1.148
Размер на тръбите		Течност/Газ	6.35(1/4") / 12.7(1/2")			
Дължина на тръбата на хладилния агент		м	Max.30			
Външното е по-високо/по-ниско		м	Max.20 / Max.20			
Диапазон на работа при външна температура	Охлаждане	°C	-15~46			
	Отопление	°C	-15~24			
Филтър		Allergen Clear Filter x 1, Photocatalytic Washable Deodorizing Filter x 1				



ИНВЕРТОРЕН МОДЕЛ СТЕНЕН ТИП

Standard Series

SRK-ZSP-W

НОВО



SRK25ZSP-W, SRK35ZSP-W, SRK45ZSP-W



SRK-ZSP-W могат да се комбинират както с външни тела с хладилен агент R32, така и с външни тела с R410A.



Безжично

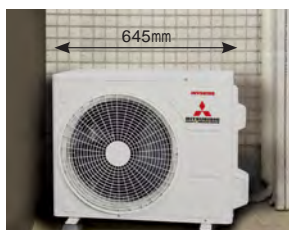
дистанционно управление



SRC25ZSP-W
SRC35ZSP-W



SRC45ZSP-W



Еlegantен неподвластен на времето дизайн

Стилният дизайн на ZSP серии се вписва във всеки интериор.

Подобрен енергиен клас

Всички класове

Компактност и леко тегло

SRK-ZSP-W сериите предлагат голяма гъвкавост при монтаж.

■ ФУНКЦИИ

Спестяване на енергия

Въздушен поток



Комфорт

Таймер

Удобство

Други



■ СПЕЦИФИКАЦИИ

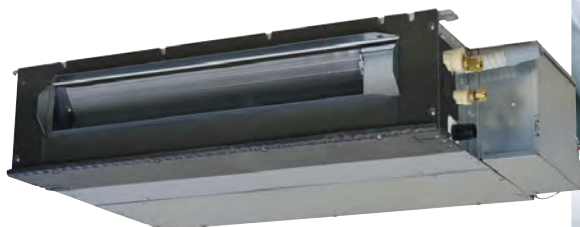
Вътрешно тяло			SRK25ZSP-W	SRK35ZSP-W	SRK45ZSP-W
Външно тяло			SRC25ZSP-W	SRC35ZSP-W	SRC45ZSP-W
Захранване			1 Phase, 220 - 240V, 50Hz		
Охладителен капацитет (Мин.-Макс.)	kW		2.5(0.9~3.1)	3.2(0.9~3.7)	4.5(1.3~4.8)
Отоплителен капацитет (Мин.-Макс.)	kW		2.8(1.0~4.1)	3.6(1.0~4.6)	5.0(1.2~5.8)
Консумирана мощност	Охлаждане/Отопление	kW	0.710 / 0.690	0.910 / 0.930	1.350 / 1.360
EER/COP	Охлаждане/Отопление		3.52/4.05	3.52 / 3.87	3.33 / 3.68
Енергиен клас(охлаждане/отопление)			A++/A+	A++/A+	A++/A+
SEER			6.80	7.30	6.30
SCOP (умерен климат)			4.10	4.40	4.20
Проектен капацитет (охлаждане)	kW		2.50	3.20	4.50
Проектен капацитет (отопление при -10°C)	kW		2.80	3.00	3.80
Годишна консумация на енергия(охлаждане/отопление)		kWh/a	129/957	155/955	251/1269
Макс. работен ток	A		9	9	14.5
Ниво на шум	Вътрешно	Охлаждане (Uo/Lo/Me/Hi)	23 / 34 / 45	23 / 36 / 45	24 / 39 / 44
		Отопление (Uo/Lo/Me/Hi)	26 / 34 / 43	28 / 36 / 44	30 / 41 / 48
	Външно	Охлаждане/Отопление	47 / 45	48 / 48	51 / 51
Въздушен поток	Вътрешно	Охлаждане (Uo/Lo/Me/Hi)	4.2 / 7.3 / 10.0	4.2 / 6.8 / 9.5	3.8 / 7.2 / 9.0
		Отопление (Uo/Lo/Me/Hi)	5.2 / 7.3 / 9.5	5.5 / 7.4 / 9.6	6.2 / 9.2 / 12.0
	Външно	Охлаждане/Отопление	23.7 / 19.7	22.8 / 22.0	35.6 / 33.4
Външни размери	Вътрешно	Височина x Широчина x Дълбочина	267 x 783 x 210		
	Външно		540 x 645(+57) x 275		595 x 780(+62) x 290
Тегло	Вътрешно / Външно	kg	7.0 / 26.5	7.0 / 28.5	7.5 / 36.0
Хладилен агент	Тип/GWP		R410A / 2088		
	Зареден	kg/TCO ₂ Eq	0.550 / 0.371	0.68 / 0.459	1.10 / 0.743
Размер на тръбите	Течност/Газ	ø mm	6.35(1/4") / 9.52(3/8")		6.35(1/4") / 12.7(1/2")
Дължина на тръбата на хладилния агент		m	Max. 15		
Външно е по-високо/по-ниско		m	Max. 10 / Max. 10		Max. 15 / Max. 15
Диапазон на работа при външна температура	Охлаждане	°C	-15~46		
	Отопление		-15~24		
Филтър			-		



ИНВЕРТОРЕН МОДЕЛ КАНАЛЕН ТИП

SRR-ZS

НОВО



SRR25ZS-W, SRR35ZS-W



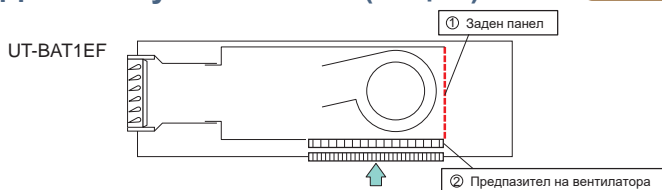
Тънък дизайн

Височината на всички SRR модели е само 200 mm.

Долен смукателен кит (опция)



Всички SRR-ZS серии могат да бъдат използвани като вътрешни тела в комбинация със SCM външна мулти система.



Безжично

SRC25ZS-W1, SRC35ZS-W1

дистанционно управление

■ ФУНКЦИИ

Спестяване на енергия

Операции за почистване и филтри



Комфорт

Таймер

Удобство

Други



■ СПЕЦИФИКАЦИИ

Вътрешно тяло			SRR25ZS-W	SRR35ZS-W
Външно тяло			SRC25ZS-W1	SRC35ZS-W1
Захранване			1 Phase, 220 - 240V, 50Hz	
Охладителен капацитет (Мин.-Макс.)		kW	2.5 (0.9 ~ 3.2)	3.5 (0.9 ~ 4.1)
Отоплителен капацитет (Мин.-Макс.)		kW	2.9 (0.9 ~ 4.4)	4.2 (1.0 ~ 5.2)
Консумирана мощност		kW	0.62 / 0.65	0.93 / 1.01
EER/COP		Охлаждане/Отопление	4.03 / 4.46	3.76 / 4.16
Енергиен клас(охлаждане/отопление)			A++/A+	A++/A+
SEER			6.60	6.80
SCOP (умерен климат)			4.10	4.50
Проектен капацитет (охлаждане)		kW	2.50	3.50
Проектен капацитет (отопление при -10°C)		kW	2.50	3.10
Годишна консумация на енергия(охлаждане/отопление)		kWh/a	133/853	181/966
Макс. работен ток		A	9	9
Ниво на шум	Вътрешно	Охлаждане (Ulo/Lo/Me/Hi)	24 / 30 / 33 / 37	25 / 31 / 34 / 38
		Отопление (Ulo/Lo/Me/Hi)	28 / 34 / 37 / 40	29 / 35 / 38 / 41
	Външно	Охлаждане/Отопление	47 / 47	50 / 50
Въздушен поток	Вътрешно	Охлаждане (Ulo/Lo/Me/Hi)	4.5 / 6.5 / 8.0 / 9.5	5.0 / 7.0 / 8.5 / 10.0
		Отопление (Ulo/Lo/Me/Hi)	6.0 / 8.0 / 9.0 / 10.0	6.5 / 8.5 / 9.5 / 10.5
	Външно	Охлаждане/Отопление	27.4 / 23.6	31.5 / 27.8
Външни размери	Вътрешно	Височина x Широчина x Дълбочина	200 x 750 x 500	
	Външно		595 x 780(+62) x 290	
Тегло	Вътрешно / Външно	kg	20.5 / 31.0	20.5 / 34.5
Хладилен агент	Тип/GWP		R32 / 675	
Размер на тръбите	Зареден	kg/TCO ₂ Eq	0.62 / 0.419	
	Течност/Газ	ø mm	6.35(1/4") / 9.52(3/8")	
Дължина на тръбата на хладилния агент		m	Max. 20	
Външното е по-високо/по-ниско		m	Max. 10 / Max. 10	
Диапазон на работа при външна температура	Охлаждане	°C	-15~46	
	Отопление		-15~24	
Bottom air inlet kit (option)			UT-BAT1EF	



4-ПЪТЕН КАСЕТЪЧЕН ТИП ЗА МОНТАЖ В ОКАЧЕН ТАВАН

FDTС-VH

НОВО



FDTС25VH1, FDTС35VH1, FDTС40VH, FDTС50VH, FDTС60VH Панел за претотврътяване на течение (опция)



Всички FDTС-VH серии могат да бъдат използвани като вътрешни тела в комбинация със SCM външна мулти система. (с изключение на 40 VH)

Европейски дизайн & Плосък панел

Подходящ за монтаж в окачен таван (600 x 600)

Решетъчен дизайн с уникална структура и чисто бял панел сливащ се с помещението.

Дизайнът е изобретен в Германия от zweigrad GmbH & Co. KG.



Панел за претотврътяване на течение (опция)

Панела за претотврътяване на течение спира директен студен или горещ въздух към човека в помещението. Възможен за всеки отделен изход на въздуха.

Сензор за движение (опция)

Намиращ се в ъгъла на панела, сензора засича човешко присъствие/отсъствие от помещението за да подобри комфорта и пестенето на енергия.



LB-TC-5W-E

Жично дист. управление (опция)



RC-EX3A RC-E5 RCH-E3

Безжично дист. управление (опция)



RCN-TC-5AW-E2



SRC25ZS-W1, SRC35ZS-W1



SRC40ZSX-W1, SRC50ZSX-W1, SRC60ZSX-W1

ФУНКЦИИ

Спестяване на енергия



Въздушен поток



Комфорт и удобство



Таймер



Удобство



Други



• При използване на жично дист. управление (RC-EX3A) ※ Опция

СПЕЦИФИКАЦИИ

			FDTС25VH1	FDTС35VH1	FDTС40VH	FDTС50VH	FDTС60VH
Вътрешно тяло							
Външно тяло			SRC25ZS-W1	SRC35ZS-W1	SRC40ZSX-W1	SRC50ZSX-W1	SRC60ZSX-W1
Захранване			1 Phase, 220 - 240V, 50Hz				
Охладителен капацитет (Мин.-Макс.)		kW	2.5 (0.9~ 3.2)	3.5 (0.9 ~ 4.3)	4.0 (1.1 ~ 4.7)	5.0 (1.1 ~ 5.6)	5.6 (1.1 ~ 6.3)
Отоплителен капацитет (Мин.-Макс.)		kW	2.9 (0.9 ~ 4.0)	4.25 (0.9 ~ 4.6)	4.5 (0.6 ~ 5.4)	5.4 (0.6 ~ 6.3)	6.7 (0.6 ~ 6.7)
Консумирана мощност		kW	0.61 / 0.71	0.91 / 1.15	0.98 / 1.13	1.40 / 1.53	1.73 / 2.14
EER/COP			4.10 / 4.08	3.85 / 3.70	4.08 / 3.98	3.58 / 3.53	3.23 / 3.13
Енергиен клас(охлаждане/отопление)			A++/A+	A++/A++	A++/A+	A++/A+	A++/A+
SEER			6.80	7.10	6.94	6.52	6.45
SCOP (умерен климат)			4.00	4.60	4.37	4.30	4.10
Проектен капацитет (охлаждане)		kW	2.50	3.50	4.00	5.00	5.60
Проектен капацитет (отопление при -10°C)		kW	2.40	2.90	4.00	4.30	5.10
Годишна консумация на енергия(охлаждане/отопление)		kWh/a	129/840	173/883	202/1283	269/1401	304/1744
Макс. работен ток		A	9	9	15	15	15
Ниво на шум	Вътрешно	Охлаждане (Lo/Me/Hi/P-Hi)	27 / 30 / 34 / 38	29 / 32 / 36 / 39	27 / 35 / 40 / 44	27 / 35 / 40 / 44	31 / 38 / 42 / 46
		Отопление (Lo/Me/Hi/P-Hi)	28 / 32 / 36 / 39	30 / 34 / 38 / 41	27 / 35 / 40 / 44	27 / 35 / 40 / 44	31 / 38 / 42 / 46
Въздушен поток	Вътрешно	Охлаждане/Отопление	47 / 47	50 / 50	52 / 50	52 / 50	53 / 54
		Охлаждане (Lo/Me/Hi/P-Hi)	6.0 / 7.0 / 7.5 / 8.5	6.5 / 7.5 / 8.0 / 9.0	7 / 9 / 11 / 13	7 / 9 / 11 / 13	8 / 10 / 12 / 14
	Външно	Отопление (Lo/Me/Hi/P-Hi)	6.5 / 7.5 / 8.5 / 9.5	7.0 / 8.0 / 9.0 / 10.0	7 / 9 / 11 / 13	8 / 9 / 11 / 13	8 / 10 / 12 / 14
		Охлаждане/Отопление	27.4 / 27.4	31.5 / 31.5	39 / 33	39 / 33	41.5 / 39
Външни размери	Вътрешно	Височина x Широчина x Дълбочина	Unit : 248 x 570 x 620 Panel : 10 x 620 x 620				
	Външно		540 x 780(+62) x 290		640 x 800(+71) x 290		
Тегло	Вътрешно / Външно		16.0 (Unit : 13.5 Panel : 2.5)		16.5 (Unit : 14 Panel : 2.5)		
			31.0	34.5	45.0		
Хладилен агент		Тип/GWP	R32 / 675				
Размер на тръбите		Течност/Газ	ø mm		1.30 / 0.878		
Дължина на тръбата на хладилния агент			m		6.35(1/4") / 12.7(1/2")		
Външното е по-високо/по-ниско			m		Max. 10 / Max.10 Max. 20 / Max.20		
Диапазон на работа при външна температура	Panel	Охлаждане	-15~46				
		Отопление	-15~24		-20~24		
Panel			TC-PSA-5AW-E, TC-PSAE-5AW-E				



ИНВЕРТОРЕН МОДЕЛ ПОДОВ ТИП

SRF-ZMX

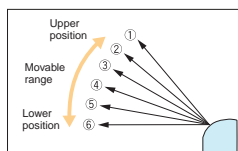


Автоматичен избор на изход на въздуха

Могат да бъдат избрани едновременно долна и горна нагнетателни клапи.

Система за контрол на клапата

Може да бъде избрана позиция на клапата. Клапите могат да се настроят под различен ъгъл.



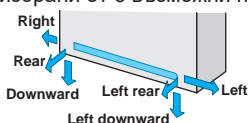
SRF25ZMX-S, SRF35ZMX-S, SRF50ZMX-S



Всички SRF-ZMX серии могат да бъдат използвани като вътрешни тела в комбинация със SCM външно тяло на мулти системата.

Възможности за инсталация

Тръбите и кондензът могат да бъдат избрани от 6 възможни посоки.



Безжично



дистанционно управление SRC25ZMX-S, SRC35ZMX-S

SRC50ZSX-S

■ ФУНКЦИИ

Спестяване на енергия



Въздушен поток



Операции за почистване и филтри



Комфорт и удобство



Таймер



Удобство



Други



■ СПЕЦИФИКАЦИИ

Вътрешно тяло			SRF25ZMX-S	SRF35ZMX-S	SRF50ZMX-S
Външно тяло			SRC25ZMX-S	SRC35ZMX-S	SRC50ZSX-S
Захранване			1 Phase, 220 - 240V, 50Hz		
Охладителен капацитет (Мин.-Макс.)		kW	2.5 (0.9~3.2)	3.5 (0.9~4.1)	5.0 (1.1~5.2)
Отоплителен капацитет (Мин.-Макс.)		kW	3.4 (0.9~4.7)	4.5 (0.9~5.1)	6.0 (0.6~6.9)
Консумирана мощност		kW	0.521 / 0.723		1.390 / 1.540
EER/COP			4.80 / 4.70		3.60 / 3.90
Енергиен клас (охлаждане/отопление)			A++/A+		A++/A
SEER			7.11		6.12
SCOP (умерен климат)			4.37		3.87
Проектен капацитет (охлаждане)		kW	2.50		5.00
Проектен капацитет (отопление при -10°C)		kW	3.00		4.80
Годишна консумация на енергия (охлаждане/отопление)		kWh/a	123/961		286/1736
Макс. работен ток		A	8		15
Ниво на шум	Вътрешно	Охлаждане (Uo/Lo/Me/Hi)	26 / 29 / 32 / 40		32 / 35 / 42 / 46
		Отопление (Uo/Lo/Me/Hi)	28 / 33 / 35 / 40		33 / 39 / 41 / 47
Въздушен поток	Вътрешно	Охлаждане/Отопление	47 / 47		52 / 51
		Охлаждане (Uo/Lo/Me/Hi)	5.8 / 6.7 / 7.6 / 9.0		6.4 / 7.3 / 7.8 / 9.2
		Отопление (Uo/Lo/Me/Hi)	6.6 / 7.7 / 8.2 / 10.5		7.4 / 8.1 / 8.3 / 10.7
Външни размери	Външно	Височина x Широчина x Дълбочина	600 x 860 x 238		640 x 800(+71) x 290
		Тегло	18 / 35		19 / 45
Хладилен агент		Тип/GWP	R410A / 2088		
Размер на тръбите		Зареден	1.2 / 2.506		1.5 / 3.132
Дължина на тръбата на хладилния агент		Течност/Газ	6.35(1/4") / 9.52(3/8")		6.35(1/4") / 12.7(1/2")
Външното е по-високо/по-ниско		Течност/Газ	Max. 15		Max. 30
Диапазон на работа при външна температура		Охлаждане	Max. 10 / Max. 10		
Филтър		Отопление	-15~46		
			-15~24		
			Allergen Clear Filter x 1 Photocatalytic Washable Deodorizing Filter x 1		

МУЛТИ-СПЛИТ СИСТЕМИ

Инверторни мулти-сплит системи

Гамата на иновативните DC – инверторни мулти-сплит системи от Mitsubishi Heavy Industries Thermal Systems предлага перфектното решение за комфорт в няколко насоки.

С едно външно тяло може да се осигури климатизация на до 6 различни помещения. Богатият избор от компактни и елегантни вътрешни тела, които се предлагат в 6 различни типа прави възможно климатизирането на всяка среда.

Цялата гама се характеризира с голяма гъвкавост, висока енергийна ефективност и изключително ниски нива на шум.



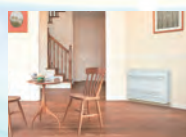
FDTC
4-пътен
касетен тип



FDE
Таванен за
открит монтаж



SRK/SKM
Стенен тип



SRF
Подов тип



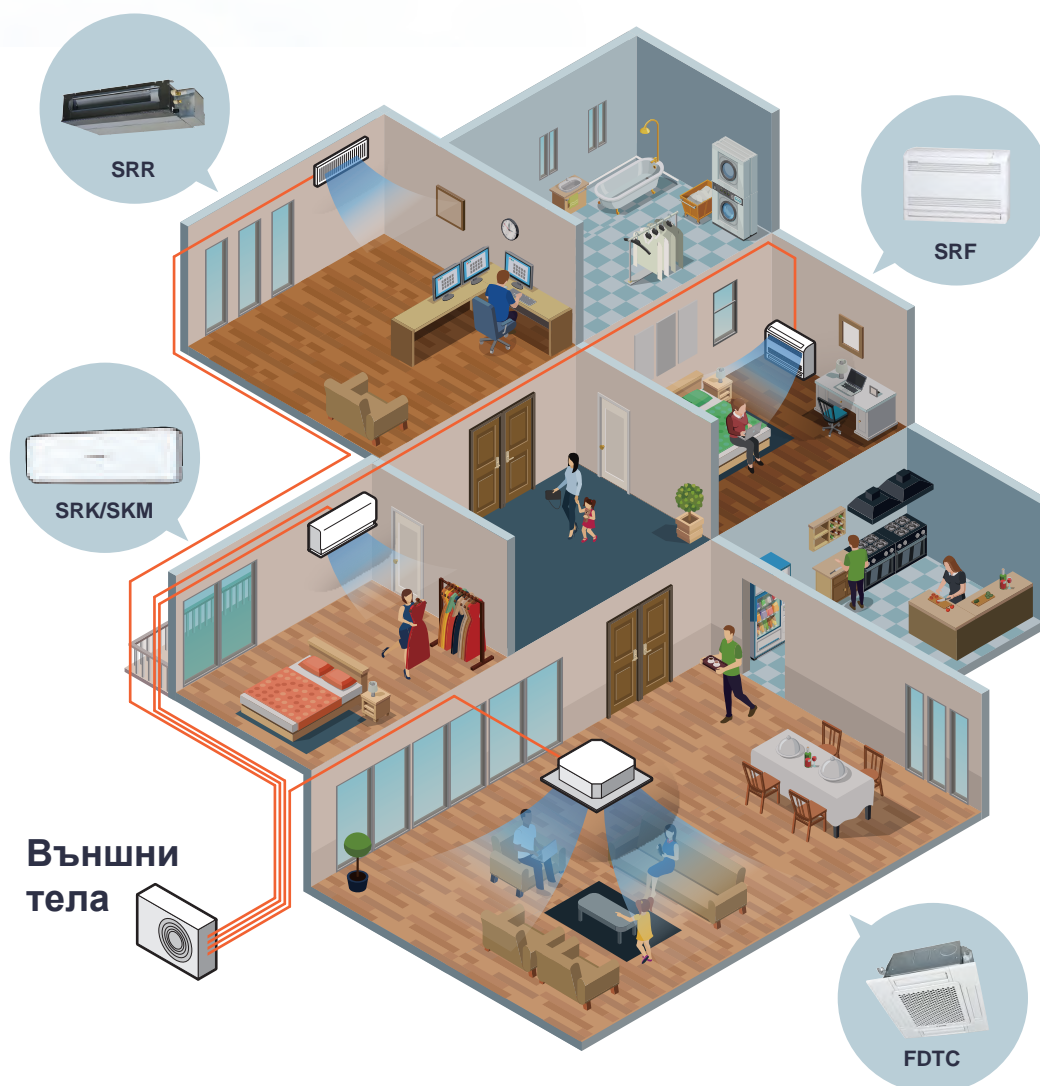
SRR
Канален тип



FDUM
Канален тип



Голямо разнообразие от вътрешни тела





МУЛТИ-СПЛИТ СИСТЕМИ

Външни Тела

Линията ни от мулти-сплит системи използва хладилен агент R32.



SCM40ZS-W
SCM45ZS-W

SCM50ZS-W
SCM60ZS-W

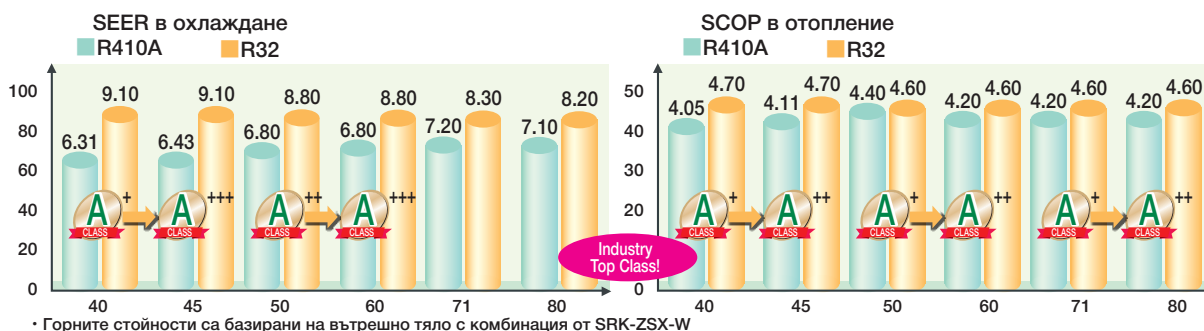
SCM71ZS-W
SCM80ZS-W

Висока енергийна ефективност с новия хладилен агент R32

R32 е хладилният агент от ново поколение, достигаш до 70% по-нисък потенциал за глобално затопяване* от R410A.

Благодарение на своите превъзходни качества R32 предлага невероятни ползи за енергийната ефективност. Той има 1,5 пъти по-голям потенциален охладителен ефект от R410A, което означава, че е нужна по-малко енергия за да се постигне желаната температура и по-малко количество хладилен агент при работа.

Подобрени SEER и SCOP



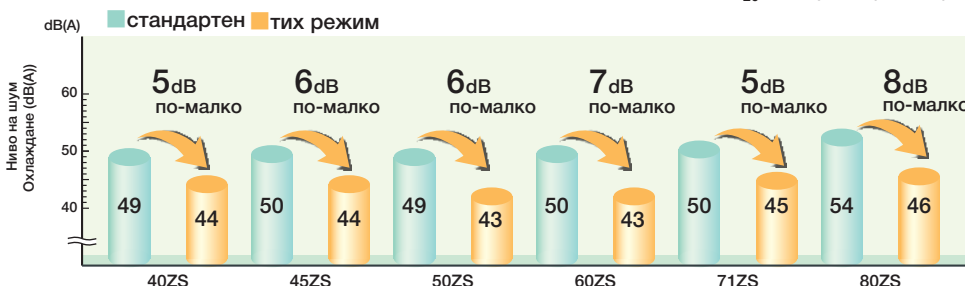
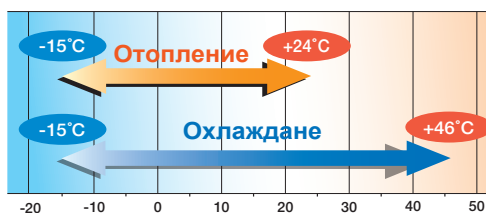
Комфорт

Благодарение на приложението на двойно роторни компресори, външните тела имат ниски шумови нива. Тихия режим е инсталиран на всички външни тела.



Широк работен диапазон

Увеличен диапазон на охлаждане при температури до 46°C



Гъвкавост при монтаж

По-голяма свобода и удобство при избор на мястото на монтаж на вътрешните тела.

	SCM40/ 45ZS-W	SCM50/ 60ZS-W	SCM71/ 80ZS-W
дължина при едно вътрешно тяло	под 25m	под 25m	под 25m
обща дължина за всички помещения	под 30m	под 40m	под 70m
разлика във височината	най-ниска точка на вътр. тяло	под 15m	под 20m
	най-висока точка на вътр. тяло	под 15m	под 20m
	максимална разлика при вътр. тела	под 25m	под 25m
дължина на заредена хладилна тръба	20m	40m	30m

■ СПЕЦИФИКАЦИИ

Характеристики		Модел	За две стаи		За три стаи	
			SCM40ZS-W	SCM45ZS-W	SCM50ZS-W	SCM60ZS-W
Захранване			1Phase, 220 - 240V, 50Hz			
Охладителен капацитет (Мин.-Макс.)	kW		4.0(1.5~5.9)	4.5(1.5~6.4)	5.0(1.7~7.1)	6.0(1.7~7.5)
Отоплителен капацитет (Мин.-Макс.)	kW		4.5(1.0~6.3)	5.3(1.0~6.5)	6.0(1.0~7.5)	6.8(1.0~7.8)
Консумирана мощност	Охлаждане	kW	0.80(0.34~2.10)	0.96(0.34~2.30)	1.02(0.43~2.15)	1.32(0.43~2.28)
	Отопление	kW	0.83(0.25~1.48)	1.06(0.25~1.48)	1.16(0.32~2.50)	1.40(0.32~2.80)
EER	Охлаждане		5.00	4.69	4.90	4.55
COP	Отопление		5.42	5.00	5.17	4.86
Пусков ток	A		14	14	15	15
Ниво на звукова мощност	Охлаждане	dB(A)	62	63	62	62
	Отопление	dB(A)	64	65	64	64
Ниво на звуково налягане	Охлаждане	dB(A)	49	50	49	50
	Отопление	dB(A)	51	52	52	52
Въздушен поток	Охлаждане	m ³ /min	32.5	32.5	41.0	41.0
	Отопление	m ³ /min	32.5	32.5	41.0	41.0
Външни размери (В x Ш x Д)	mm		595×780(+90)×290		640×850(+65)×290	
Тегло	kg		40.0		48.5	
Хладилен агент	Тип/GWP		R32/675			
	Зареден	kg/TCO ₂ Eq	1.4/0.945		1.8/1.215	
Размер на тръбите	Течност	Фmm	6.35(1/4")×2		6.35(1/4")×3	
	Газ	Фmm	9.52(3/8")×2		9.52(3/8")×3	
Диапазон на работа при външна температура	Охлаждане	°C	-15~46			
	Отопление	°C	-15~24			
Брой на свързаните вътрешни тела			2	2	Min.2~Max.3	Min.2~Max.3
Общ капацитет на вътрешните тела	kW		6.0	7.0	8.5	11.0

Характеристики		Модел	За четири стаи	
			SCM71ZS-W	SCM80ZS-W
Захранване			1Phase, 220 - 240V, 50Hz	
Охладителен капацитет (Мин.-Макс.)	kW		7.1(1.8~8.8)	8.0(1.8~9.2)
Отоплителен капацитет (Мин.-Макс.)	kW		8.6(1.1~9.4)	9.3(1.1~9.8)
Консумирана мощност	Охлаждане	kW	1.42(0.48~2.75)	1.70(0.48~2.83)
	Отопление	kW	1.75(0.35~3.00)	1.95(0.35~3.12)
EER	Охлаждане		5.00	4.71
COP	Отопление		4.91	4.77
Пусков ток	A		20	20
Ниво на звукова мощност	Охлаждане	dB(A)	63	66
	Отопление	dB(A)	67	67
Ниво на звуково налягане	Охлаждане	dB(A)	50	54
	Отопление	dB(A)	54	54
Въздушен поток	Охлаждане	m ³ /min	50.0	56.0
	Отопление	m ³ /min	56.0	56.0
Външни размери (В x Ш x Д)	mm		750×880(+73)×340	
Тегло	kg		61.0	
Хладилен агент	Тип/GWP		R32/675	
	Зареден	kg/TCO ₂ Eq	2.55/1.721	
Размер на тръбите	Течност	Фmm	6.35(1/4")×4	
	Газ	Фmm	9.52(3/8")×4	
Диапазон на работа при външна температура	Охлаждане	°C	-15~46	
	Отопление	°C	-15~24	
Брой на свързаните вътрешни тела			Min.2~Max.4	Min.2~Max.4
Общ капацитет на вътрешните тела	kW		12.5	13.5

• Данните са измерени при следните условия (ISO-T1): Охлаждане: Вътр. темп. 27° CDB, 19° CWB и външ. темп. 35° CDB. Отопление: Вътр. темп. 20° CDB и външ. темп. 7° CDB, 6° CWB.

• Показва стойността в звукоизолирано помещение. По време на работа тези стойности са малко по-високи поради условия на заобикалящата среда.

• Тонове еквивалент на CO₂ означава количество парникови газове, изразено като продукт на теглото на парниковите газове в метрични тонове и на техния потенциал за глобално затопляне.

ИНВЕРТОРЕН МУЛТИ-СПЛИТ МОДЕЛ

■ СПЕЦИФИКАЦИЯ НА ВЪТРЕШНИТЕ ТЕЛА ЗА МУЛТИ КОМБИНАЦИЯ

Стенен тип

SRK-ZSX(-W,-WB,-WT)



Характеристики		Модел	SRK20ZSX-W,-S	SRK25ZSX-W,-S	SRK35ZSX-W,-S	SRK50ZSX-S	SRK60ZSX-S	
Охладителен капацитет		kW	2.0	2.5	3.5	5.0	6.0	
Отоплителен капацитет		kW	3.0	3.4	4.5	5.8	6.8	
Ниво на шум	Охлаждане (Ulo/Lo/Me/Hi)	dB(A)	19 / 24 / 31 / 38	19 / 25 / 33 / 39	19 / 26 / 35 / 43	22 / 31 / 39 / 44	22 / 33 / 41 / 46	
	Отопление (Ulo/Lo/Me/Hi)	dB(A)	19 / 25 / 32 / 38	19 / 27 / 34 / 40	19 / 28 / 35 / 42	23 / 33 / 41 / 46	23 / 34 / 42 / 46	
Въздушен поток	Охлаждане (Ulo/Lo/Me/Hi)	m ³ /min	5.0 / 6.0 / 9.1 / 11.3	5.0 / 6.7 / 10.0 / 12.2	5.0 / 7.3 / 10.8 / 13.1	5.4 / 7.8 / 12.4 / 14.3	5.4 / 8.9 / 13.4 / 16.3	
	Отопление (Ulo/Lo/Me/Hi)	m ³ /min	5.4 / 7.2 / 10.3 / 12.2	5.4 / 7.8 / 11.0 / 12.8	5.4 / 8.6 / 11.8 / 13.9	6.2 / 9.8 / 14.3 / 17.3	6.2 / 10.9 / 13.7 / 17.8	
Външни размери (В x Ш x Д)		mm	305×920×220					
Тегло		kg	13					
Размер на тръбите		Течност / Газ	Фmm 6.35 (1/4") / 9.52 (3/8")			6.35(1/4") / 12.7(1/2")		
Филтър			Allergen Clear Filter ×1, Photocatalytic Washable Deodorizing Filter×1					

Стенен тип

SRK-ZR(-W)



Характеристики		Модел	SRK71ZR-S
Охладителен капацитет		kW	7.1
Отоплителен капацитет		kW	8.0
Ниво на шум	Охлаждане (Ulo/Lo/Me/Hi)	dB(A)	25 / 37 / 41 / 44
	Отопление (Ulo/Lo/Me/Hi)	dB(A)	28 / 35 / 39 / 46
Въздушен поток	Охлаждане (Ulo/Lo/Me/Hi)	m ³ /min	10.4 / 16.2 / 18.6 / 20.5
	Отопление (Ulo/Lo/Me/Hi)	m ³ /min	13.3 / 17.3 / 19.8 / 25.0
Външни размери (В x Ш x Д)		mm	339×1197×262
Тегло		kg	15.5
Размер на тръбите		Течност / Газ	Фmm 6.35 (1/4") / 15.88 (5/8")
Филтър			Allergen Clear Filter ×1, Photocatalytic Washable Deodorizing Filter×1

Стенен тип

SRK-ZS(-W,-WB,-WT)



Характеристики		Модел	SRK20ZS	SRK25ZS	SRK35ZS	SRK50ZS	
Охладителен капацитет		kW	2.0	2.5	3.5	5.0	
Отоплителен капацитет		kW	3.0	3.4	4.5	5.8	
Ниво на шум	Охлаждане (Ulo/Lo/Me/Hi)	dB(A)	19 / 22 / 25 / 34	19 / 23 / 28 / 36	19 / 26 / 30 / 40	22 / 29 / 36 / 46	
	Отопление (Ulo/Lo/Me/Hi)	dB(A)	19 / 23 / 29 / 36	19 / 24 / 30 / 39	19 / 25 / 36 / 41	24 / 31 / 37 / 46	
Въздушен поток	Охлаждане (Ulo/Lo/Me/Hi)	m ³ /min	5.0 / 5.9 / 7.0 / 9.3	5.0 / 5.9 / 8.0 / 9.9	5.0 / 7.0 / 8.7 / 11.3	5.9 / 7.4 / 9.9 / 12.1	
	Отопление (Ulo/Lo/Me/Hi)	m ³ /min	5.9 / 6.5 / 8.5 / 10.0	5.9 / 6.7 / 8.7 / 11.3	5.6 / 7.0 / 11.0 / 12.3	7.4 / 9.1 / 11.2 / 13.9	
Външни размери (В x Ш x Д)		mm	290×870×230				
Тегло		kg	9.5				10.0
Размер на тръбите		Течност / Газ	Фmm 6.35(1/4") / 9.52(3/8")			6.35(1/4") / 12.7(1/2")	
Филтър			Allergen Clear Filter × 1, Photocatalytic Washable Deodorizing Filter × 1				

Стенен тип

SKM-ZSP(-W)

- Елегантен неподвластен на времето дизайн
- Компактен и лек



Характеристики		Модел	SKM20ZSP-W	SKM25ZSP-W	SKM35ZSP-W
Охладителен капацитет		kW	2.0	2.5	3.5
Отоплителен капацитет		kW	3.0	3.4	4.5
Ниво на шум	Охлаждане (Lo/Me/Hi)	dB(A)	22 / 35 / 42	23 / 36 / 43	25 / 37 / 44
	Отопление (Lo/Me/Hi)	dB(A)	26 / 36 / 41	27 / 36 / 41	30 / 37 / 42
Въздушен поток	Охлаждане (Lo/Me/Hi)	m ³ /min	5.0 / 7.0 / 8.5	5.0 / 7.0 / 8.5	5.0 / 7.5 / 9.0
	Отопление (Lo/Me/Hi)	m ³ /min	5.5 / 7.0 / 8.0	5.5 / 7.0 / 8.0	6.0 / 7.0 / 8.5
Външни размери (В x Ш x Д)		mm	262×769×210		
Тегло		kg	7.5		
Размер на тръбите		Течност / Газ	Фmm 6.35(1/4")/9.52(3/8")		
Филтър			—		

Канален тип

SRR-ZS(-w)

НОВО



Характеристики		Модел	SRR25ZS-W	SRR35ZS-W	SRR50ZS-W	SRR60ZS-W
Охладителен капацитет		kW	2.5	3.5	5.0	6.0
Отоплителен капацитет		kW	3.4	4.5	5.8	6.8
Ниво на шум	Охлаждане (Ulo/Lo/Me/Hi)	dB(A)	24 / 30 / 33 / 37	25 / 31 / 34 / 38	29 / 34 / 37 / 41	30 / 35 / 38 / 44
	Отопление (Ulo/Lo/Me/Hi)	dB(A)	28 / 34 / 37 / 40	29 / 35 / 38 / 42	32 / 37 / 39 / 43	33 / 38 / 41 / 45
Въздушен поток	Охлаждане (Ulo/Lo/Me/Hi)	m ³ /min	4.5 / 6.5 / 8.5 / 9.5	5.0 / 7.0 / 8.5 / 10.0	7.5 / 10.0 / 11.0 / 13.5	8.0 / 10.5 / 11.5 / 14.5
	Отопление (Ulo/Lo/Me/Hi)	m ³ /min	6.0 / 8.0 / 9.0 / 10.0	6.5 / 8.5 / 9.5 / 10.5	8.5 / 11.0 / 12.5 / 14.5	9.0 / 11.5 / 13.0 / 15.0
Налично външно статично налягане		Pa	35 (Initial static pressure with air filter : 5Pa)		50 (Initial static pressure with air filter : 5Pa)	
Външни размери (В x Ш x Д)		mm	200 x 750 x 500		200 x 950 x 500	
Тегло		kg	20.5		24	
Размер на тръбите	Течност / Газ	Фmm	6.35(1/4") / 9.52(3/8")		6.35(1/4") / 12.7(1/2")	
Bottom air inlet kit (option)			UT-BAT1EF		UT-BAT2EF	

4-пътен касетъчен тип за монтаж в окачен таван

FDTC-VH

- Панел за предотвратяване на течение (Опция)
- Сензор за движение (Опция)
- По-тих и подобрени аеродинамични показатели

НОВО



Характеристики		Модел	FDTC25VH1	FDTC35VH1	FDTC50VH	FDTC60VH
Охладителен капацитет		kW	2.5	3.5	5.0	6.0
Отоплителен капацитет		kW	3.4	4.5	5.8	6.8
Ниво на шум	Охлаждане (Lo/Me/Hi/P-Hi)	dB(A)	27 / 30 / 34 / 38	29 / 32 / 36 / 39	27 / 35 / 40 / 44	31 / 38 / 42 / 46
	Отопление (Lo/Me/Hi/P-Hi)	dB(A)	28 / 32 / 36 / 39	30 / 34 / 38 / 41	27 / 35 / 40 / 44	31 / 38 / 42 / 46
Въздушен поток	Охлаждане (Lo/Me/Hi/P-Hi)	m ³ /min	6.0 / 7.0 / 7.5 / 8.5	6.5 / 7.5 / 8.0 / 9.0	7.0 / 9.0 / 11.0 / 13.0	8.0 / 10.0 / 12.0 / 14.0
	Отопление (Lo/Me/Hi/P-Hi)	m ³ /min	6.5 / 7.5 / 8.5 / 9.5	7.0 / 8.0 / 9.0 / 10.0	7.0 / 9.0 / 11.0 / 13.0	8.0 / 10.0 / 12.0 / 14.0
Външни размери (В x Ш x Д)	Main unit	mm	248 x 570 x 570			
	Панел	mm	10 x 620 x 620			
Тегло		kg	16.5 (Unit:14 Panel:2.5)			
Размер на тръбите	Течност / Газ	Фmm	6.35(1/4") / 9.52(3/8")		6.35(1/4") / 12.7(1/2")	
Панел			TC-PSA-5AW-E, TC-PSAE-5AW-E			

Канален тип / Открит таванен монтаж

FDUM-VH / FDE-VH



Характеристики		Модел	FDUM50VH	FDE50VH
Охладителен капацитет		kW	5.0	5.0
Отоплителен капацитет		kW	5.8	5.8
Ниво на шум	Охлаждане (Lo/Me/Hi/P-Hi)	dB(A)	26 / 29 / 32 / 37	31 / 36 / 38 / 46
	Отопление (Lo/Me/Hi/P-Hi)	dB(A)	26 / 29 / 32 / 37	31 / 36 / 38 / 46
Въздушен поток	Охлаждане (Lo/Me/Hi/P-Hi)	m ³ /min	8.0 / 9.0 / 10.0 / 13.0	7.0 / 9.0 / 10.0 / 13.0
	Отопление (Lo/Me/Hi/P-Hi)	m ³ /min	8.0 / 9.0 / 10.0 / 13.0	7.0 / 9.0 / 10.0 / 13.0
Външни размери (В x Ш x Д)		mm	280 x 750 x 635	210 x 1070 x 690
Тегло		kg	29.0	28.0
Размер на тръбите	Течност / Газ	Фmm	6.35(1/4") / 12.7(1/2")	
Филтър			Filter KIT : UM-FL1EF (option)	Pocket Plastic net x 2 (Washable)

■ ОПЦИЯ

Жично дист. управление



RC-EX3A



RC-E5



RCH-E3

Безжично дист. управление



RCN-TC-5AW-E2



RCN-KIT4-E2



RCN-E-E3

NOTES

- The data are measured under the following conditions (ISO-T1, H1). Cooling: Indoor temp. of 27°CDB, 19°CWB, and outdoor temp. of 35°CDB. Heating: Indoor temp. of 20°CDB, and outdoor temp. of 7°CDB, 6°CWB.
- Sound level the value in an anechoic chamber. During operation these values are somewhat higher due to ambient conditions.



МУЛТИ-СПЛИТ СИСТЕМИ

Външни Тела

Мошните, ефективни и тихи външни тела са налични в 8 мощности и дават възможност за комбиниране на до 6 вътрешни тела.

SCM40ZS-S
SCM45ZS-S



SCM71ZM-S1
SCM80ZM-S1



SCM50ZS-S1
SCM60ZM-S1



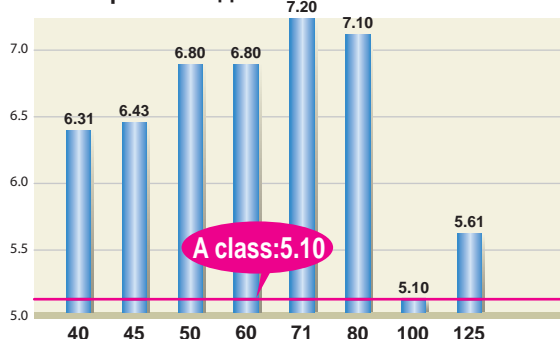
SCM100ZM-S
SCM125ZM-S



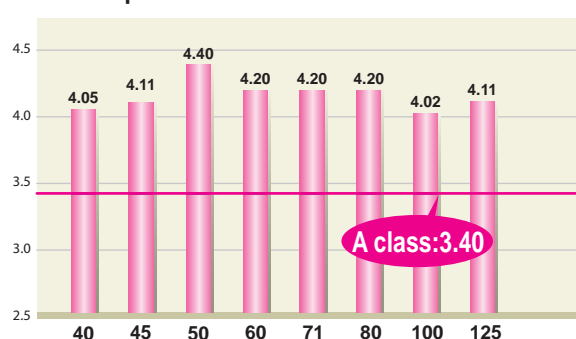
Енергоспестяване

Всички модели могат да достигнат много висока сезонна ефективност, благодарение на приложението на инверторната технология, която прави възможно варирането на мощността, в зависимост от нуждите от отопление или охлаждане. Това позволява бързо достигане на зададената температура и прецизното и поддържане във времето, намалявайки консумираната мощност с около 30%, в сравнение с традиционните неинверторни климатизатори.

SEER при охлаждане



SCOP при отопление



• Горните стойности се базират на комбинация от вътрешни тела серия SRK-ZSX.

Комфорт

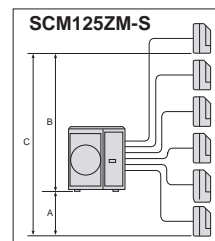
Благодарение на приложението на двойно роторни компресори, външните тела имат ниски шумови нива. Всички системи могат също да работят в режим отопление или охлаждане при ниски външни температури от -15°C.

Модели SCM50, 60, 71, 80 са подобрени с функцията Тих режим.

Гъвкавост при монтаж

Имате по-голяма свобода и удобство при монтаж на вътрешните тела, благодарение на максималната дължина на тръбата от 90m

	SCM40/ 45ZS-S	SCM50ZS-S1/ SCM60ZM-S1	SCM71/ 80ZM-S1	SCM100/ 125ZM-S
дължина при едно вътрешно тяло	под 25m	под 25m	под 25m	под 25m
обща дължина за всички помещения	под 30m	под 40m	под 70m	под 90m*
разлика във височината	най-ниска точка на вътр. тяло	под 15m	под 15m	под 20m
	най-висока точка на вътр. тяло	под 15m	под 15m	под 20m
	максимална разлика при вътр. тела	под 25m	под 25m	под 25m
дължина на заредена хладилна тръба	30m	40m	40m	50m



МУЛТИ-СПЛИТ СИСТЕМИ

■ СПЕЦИФИКАЦИИ

Характеристики	Модел	За две стаи		За три стаи		
		SCM40ZS-S	SCM45ZS-S	SCM50ZS-S1	SCM60ZM-S1	
Захранване		1Phase, 220 - 240V, 50Hz				
Охладителен капацитет (Мин.-Макс.)	kW	4.0(1.5~5.9)	4.5(1.5~6.4)	5.0(1.8~7.1)	6.0(1.8~7.5)	
Отоплителен капацитет (Мин.-Макс.)	kW	4.5(1.3~6.3)	5.3(1.3~6.5)	6.0(1.4~7.5)	6.8(1.5~7.8)	
Консумирана мощност	Охлаждане	kW	0.84(0.59~2.13)	1.04(0.59~2.30)	1.05(0.60~2.15)	1.43(0.50~2.39)
	Отопление	kW	0.90(0.54~1.70)	1.15(0.54~1.92)	1.24(0.55~2.58)	1.51(0.60~3.00)
EER	Охлаждане		4.76	4.33	4.76	4.20
COP	Отопление		5.00	4.61	4.96	4.69
Пусков ток	A	14	14	14	17	
Ниво на звукова мощност	Охлаждане	dB(A)	62	62	61	63
	Отопление	dB(A)	64	64	63	65
Ниво на звуково налягане	Охлаждане	dB(A)	48	49	48	50
	Отопление	dB(A)	50	50	50	52
Въздушен поток	Охлаждане	m ³ /min	32.5	32.5	41.0	42.0
	Отопление	m ³ /min	32.5	32.5	41.0	42.0
Външни размери (В x Ш x Д)	mm	595×780(+90)×290		640×850(+65)×290		
Тегло	kg	42.0		49.0	49.5	
Хладилен агент	Тип/GWP	R410A/2088				
	Зареден	kg/TCO ₂ Eq	1.9/3.967		2.5/5.22	
Размер на тръбите	Течност	Φmm	6.35(1/4")×2		6.35(1/4")×3	
	Газ	Φmm	9.52(3/8")×2		9.52(3/8")×3	
Диапазон на работа при външна температура	Охлаждане	°C	-15~43			
	Отопление	°C	-15~24			
Брой на свързаните вътрешни тела		2	2	Min.2~Max.3	Min.2~Max.3	
Общ капацитет на вътрешните тела	kW	6.0	7.0	8.5	11.0	

Характеристики	Модел	За четири стаи		За пет/шест стаи		
		SCM71ZM-S1	SCM80ZM-S1	SCM100ZM-S	SCM125ZM-S	
Захранване		1Phase, 220 - 240V, 50Hz				
Охладителен капацитет (Мин.-Макс.)	kW	7.1(1.8~8.8)	8.0(1.8~9.2)	10.0(1.8~12.0)	12.5(1.8~14.0)	
Отоплителен капацитет (Мин.-Макс.)	kW	8.6(1.5~9.4)	9.3(1.5~9.8)	12.0(1.5~13.5)	13.5(1.5~14.0)	
Консумирана мощност	Охлаждане	kW	1.58(0.48~2.75)	1.95(0.48~2.83)	2.86(0.65~4.03)	3.90(0.65~4.80)
	Отопление	kW	2.00(0.60~3.35)	2.26(0.60~3.43)	2.93(0.70~3.40)	3.25(0.70~3.42)
EER	Охлаждане		4.49	4.10	3.50	3.21
COP	Отопление		4.30	4.12	4.10	4.15
Пусков ток	A	20	20	29	29	
Ниво на звукова мощност	Охлаждане	dB(A)	63	66	68	69
	Отопление	dB(A)	66	66	71	72
Ниво на звуково налягане	Охлаждане	dB(A)	50	54	56	57
	Отопление	dB(A)	54	54	59	60
Въздушен поток	Охлаждане	m ³ /min	50.0	56.0	75.0	75.0
	Отопление	m ³ /min	56.0	56.0	75.0	82.0
Външни размери (В x Ш x Д)	mm	750×880(+73)×340		945×970(+73)×370		
Тегло	kg	62.0		92.0		
Хладилен агент	Тип/GWP	R410A/2088				
	Зареден	kg/TCO ₂ Eq	3.15/6.577		6.0/12.528	
Размер на тръбите	Течност	Φmm	6.35(1/4")×4		6.35(1/4")×5	6.35(1/4")×6
	Газ	Φmm	9.52(3/8")×4		9.52(3/8")×5	9.52(3/8")×6
Диапазон на работа при външна температура	Охлаждане	°C	-15~43			
	Отопление	°C	-15~24			
Брой на свързаните вътрешни тела		Min.2~Max.4	Min.2~Max.4	Min.4*~Max.5	Min.4*~Max.6	
Общ капацитет на вътрешните тела	kW	12.5	13.5	16.0	19.5	

*Данните са измерени при следните условия (ISO-T1): Охлаждане: Вътр. темп. 27° CDB, 19°CWB и външ. темп. 35° CDB. Отопление: Вътр. темп. 20° CDB и външ. темп. 7° CDB, 6° CWB.

*Показва стойността в звукоизолирано помещение. По време на работа тези стойности са малко по-високи поради условия на заобикалящата среда.

*Тонове еквивалент на CO₂" означава количество парникови газове, изразено като продукт на теглото на парниковите газове в метрични тонове и на техния потенциал за глобално затопляне.

* В случай на SRK71ZR+SRK71ZR, 2 вътрешни тела могат да се свържат. В случай на комбинация с SRK-ZSX, SRK71ZR & FDE50VH само 3 тела могат да се свържат. Целият свързан капацитет на вътрешните тела трябва да бъде между 100-160 (SCM100ZM-S, SCM125ZM-S).

ИНВЕРТОРЕН МУЛТИ-СПЛИТ МОДЕЛ

■ СПЕЦИФИКАЦИЯ НА ВЪТРЕШНИТЕ ТЕЛА ЗА МУЛТИ КОМБИНАЦИЯ

Стенен тип

SRK-ZSX(-w,-WB,-WT,-s)



Характеристики		Модел	SRK20ZSX	SRK25ZSX	SRK35ZSX	SRK50ZSX	SRK60ZSX	
Охладителен капацитет		kW	2.0	2.5	3.5	5.0	6.0	
Отоплителен капацитет		kW	3.0	3.4	4.5	5.8	6.8	
Ниво на шум	Охлаждане (Ulo/Lo/Me/Hi)	dB(A)	19 / 24 / 31 / 38	19 / 25 / 33 / 39	19 / 26 / 35 / 43	22 / 31 / 39 / 44	22 / 33 / 41 / 46	
	Отопление (Ulo/Lo/Me/Hi)	dB(A)	19 / 25 / 33[32] / 38	19 / 27 / 34 / 40	19 / 28 / 35 / 42[41]	23 / 33 / 41 / 46	23 / 34 / 42 / 46	
Въздушен поток	Охлаждане (Ulo/Lo/Me/Hi)	m ³ /min	5.0 / 6.0 / 9.1 / 11.3	5.0 / 6.7 / 10.0 / 12.2	5.0 / 7.3 / 10.8 / 13.1	5.4 / 7.8 / 12.4 / 14.3	5.4 / 8.9 / 13.4 / 16.3	
	Отопление (Ulo/Lo/Me/Hi)	m ³ /min	5.4 / 7.2 / 10.3 / 12.2	5.4 / 7.8 / 11.0 / 12.8	5.4 / 8.6 / 11.8 / 13.9	6.2 / 9.8 / 14.3 / 17.3	6.2 / 10.9 / 13.7 / 17.8	
Външни размери (В x Ш x Д)		mm	305×920×220					
Тегло		kg	13					
Размер на тръбите		Течност / Газ	Фmm 6.35 (1/4") / 9.52 (3/8")			6.35(1/4") / 12.7(1/2")		
Филтър			Allergen Clear Filter ×1, Photocatalytic Washable Deodorizing Filter×1					

[] : при ZSX-S

Стенен тип

SRK-ZR(-w,-s)



Характеристики		Модел	SRK71ZR-S
Охладителен капацитет		kW	7.1
Отоплителен капацитет		kW	8.0
Ниво на шум	Охлаждане (Ulo/Lo/Me/Hi)	dB(A)	25 / 37 / 41 / 44
	Отопление (Ulo/Lo/Me/Hi)	dB(A)	28 / 35 / 39 / 46
Въздушен поток	Охлаждане (Ulo/Lo/Me/Hi)	m ³ /min	10.4 / 16.2 / 18.6 / 20.5
	Отопление (Ulo/Lo/Me/Hi)	m ³ /min	13.3 / 17.3 / 19.8 / 25 [25.5]
Външни размери (В x Ш x Д)		mm	339×1197×262
Тегло		kg	15.5
Размер на тръбите		Течност / Газ	Фmm 6.35 (1/4") / 15.88 (5/8")
Филтър			Allergen Clear Filter ×1, Photocatalytic Washable Deodorizing Filter×1

[] : при ZR-S

Стенен тип

SRK-ZS(-w,-WB,-WT,-S,-SB,-ST)



Характеристики		Модел	SRK20ZS	SRK25ZS	SRK35ZS	SRK50ZS	
Охладителен капацитет		kW	2.0	2.5	3.5	5.0	
Отоплителен капацитет		kW	3.0	3.4	4.5	5.8	
Ниво на шум	Охлаждане (Ulo/Lo/Me/Hi)	dB(A)	19 / 22 / 25 / 34	19 / 23 / 28 / 36	19 / 26 / 30 / 40	22 / 29 [28] / 36 / 46 [45]	
	Отопление (Ulo/Lo/Me/Hi)	dB(A)	19 / 23 / 29 / 36	19 / 24 / 30 / 39	19 / 25 / 36 / 41	24 / 31 / 37 / 46 [45]	
Въздушен поток	Охлаждане (Ulo/Lo/Me/Hi)	m ³ /min	5.0 / 5.9 / 7.0 / 9.3	5.0 / 5.9 / 8.0 / 9.9	5.0 / 7.0 / 8.7 / 11.3	5.9 / 7.4 / 9.9 / 12.1	
	Отопление (Ulo/Lo/Me/Hi)	m ³ /min	5.9 / 6.5 / 8.5 / 10.0	5.9 / 6.7 / 8.7 / 11.3	5.6 [5.9] / 7.0 / 11.0 / 12.3	7.4 / 9.1 / 11.2 / 13.9	
Външни размери (В x Ш x Д)		mm	290×870×230				
Тегло		kg	9.5				10.0
Размер на тръбите		Течност / Газ	Фmm 6.35(1/4") / 9.52(3/8")			6.35(1/4") / 12.7(1/2")	
Филтър			Allergen Clear Filter ×1, Photocatalytic Washable Deodorizing Filter ×1				

[] : при ZS-S,-SB,-ST

Стенен тип

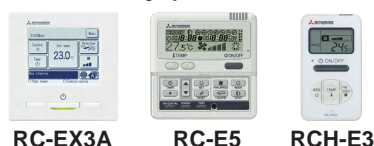
SKM-ZSP(-s)



Характеристики		Модел	SKM20ZSP-S	SKM25ZSP-S	SKM35ZSP-S
Охладителен капацитет		kW	2.0	2.5	3.5
Отоплителен капацитет		kW	3.0	3.4	4.5
Ниво на шум	Охлаждане (Lo/Me/Hi)	dB(A)	24 / 35 / 42	24 / 35 / 43	24 / 37 / 44
	Отопление (Lo/Me/Hi)	dB(A)	27 / 35 / 41	27 / 35 / 41	29 / 37 / 42
Въздушен поток	Охлаждане (Lo/Me/Hi)	m ³ /min	5.0 / 7.0 / 8.5	5.0 / 7.0 / 8.5	5.0 / 7.5 / 9.0
	Отопление (Lo/Me/Hi)	m ³ /min	5.5 / 7.0 / 8.0	5.5 / 7.0 / 8.0	6.0 / 7.0 / 8.5
Външни размери (В x Ш x Д)		mm	262×769×210		
Тегло		kg	7.6		
Размер на тръбите		Течност / Газ	Фmm 6.35(1/4")/9.52(3/8")		
Филтър			—		

ОПЦИЯ

Жично дист. управление



RC-EX3A

RC-E5

RCH-E3

Безжично дист. управление



RCN-TC-24W-E2

RCN-KIT4-E2

RCN-E-E3

Подов тип

SRF-ZMX(-s)



Характеристики		Модел	SRF25ZMX-S	SRF35ZMX-S	SRF50ZMX-S
Охладителен капацитет		kW	2.5	3.5	5.0
Отоплителен капацитет		kW	3.4	4.5	5.8
Ниво на шум	Охлаждане (Ulo/Lo/Me/Hi)	dB(A)	26 / 29 / 32 / 40	28 / 32 / 34 / 41	32 / 35 / 42 / 46
	Отопление (Ulo/Lo/Me/Hi)	dB(A)	28 / 33 / 35 / 40	31 / 35 / 36 / 41	33 / 39 / 41 / 47
Въздушен поток	Охлаждане (Ulo/Lo/Me/Hi)	m ³ /min	5.8 / 6.7 / 7.6 / 9.0	6.4 / 7.3 / 7.8 / 9.2	6.6 / 7.4 / 9.6 / 11.5
	Отопление (Ulo/Lo/Me/Hi)	m ³ /min	6.6 / 7.7 / 8.2 / 10.5	7.4 / 8.1 / 8.3 / 10.7	7.6 / 9.4 / 10.0 / 12.0
Външни размери (В x Ш x Д)		mm	600×860×238		
Тегло		kg	18	19	
Размер на тръбите		Течност / Газ	Фmm 6.35(1/4") / 9.52(3/8")		6.35(1/4") / 12.7(1/2")
Филтър			Natural Enzyme Filter × 1 Photocatalytic Washable Deodorizing Filter × 1		

Канален тип

SRR-ZM(-s)



Характеристики		Модел	SRR25ZM-S	SRR35ZM-S	SRR50ZM-S	SRR60ZM-S
Охладителен капацитет		kW	2.5	3.5	5.0	6.0
Отоплителен капацитет		kW	3.4	4.5	5.8	6.8
Ниво на шум	Охлаждане (Ulo/Lo/Me/Hi)	dB(A)	24 / 30 / 33 / 37	25 / 31 / 34 / 38	29 / 34 / 37 / 41	30 / 35 / 38 / 44
	Отопление (Ulo/Lo/Me/Hi)	dB(A)	28 / 34 / 37 / 40	29 / 35 / 38 / 41	32 / 37 / 39 / 43	33 / 38 / 41 / 45
Въздушен поток	Охлаждане (Ulo/Lo/Me/Hi)	m ³ /min	4.5 / 6.5 / 8.5 / 9.5	5.0 / 7.0 / 8.5 / 10.0	7.5 / 10.0 / 11.0 / 13.5	8.0 / 10.5 / 11.5 / 14.5
	Отопление (Ulo/Lo/Me/Hi)	m ³ /min	6.0 / 8.0 / 9.0 / 10.0	6.5 / 8.5 / 9.5 / 10.5	8.5 / 11.0 / 12.5 / 14.5	9.0 / 11.5 / 13.0 / 15.0
Налично външно статично налягане		Pa	35(Initial static pressure with air filter : 5Pa)		50(Initial static pressure with air filter : 5Pa)	
Външни размери (В x Ш x Д)		mm	200×750×500		200×950×500	
Тегло		kg	20.5		24	
Размер на тръбите		Течност / Газ	Фmm 6.35(1/4") / 9.52(3/8")		6.35(1/4") / 12.7(1/2")	
Bottom air inlet kit (option)			UT-BAT1EF		UT-BAT2EF	

4-пътен касетъчен тип за монтаж в окачен таван

FDTC-VF



(Опция)

Характеристики		Модел	FDTC25VF	FDTC35VF	FDTC50VF	FDTC60VF
Охладителен капацитет		kW	2.5	3.5	5.0	6.0
Отоплителен капацитет		kW	3.4	4.5	5.8	6.8
Ниво на шум	Охлаждане (Lo/Me/Hi/P-Hi)	dB(A)	29 / 32 / 36 / 38	30 / 36 / 40 / 41	30 / 36 / 42 / 47	30 / 39 / 46 / 47
	Отопление (Lo/Me/Hi/P-Hi)	dB(A)	29.5 / 33 / 38 / 39	32 / 35 / 42 / 43	32 / 36 / 42 / 47	32 / 39 / 46 / 47
Въздушен поток	Охлаждане (Lo/Me/Hi/P-Hi)	m ³ /min	6.5 / 8.0 / 9.0 / 10.0	7.0 / 9.0 / 9.5 / 11.0	7.0 / 9.0 / 11.5 / 13.5	7.0 / 10.0 / 13.5 / 13.5
	Отопление (Lo/Me/Hi/P-Hi)	m ³ /min	7.0 / 8.5 / 9.5 / 10.5	8.0 / 9.0 / 10.0 / 11.5	8.0 / 9.0 / 11.5 / 13.5	8.0 / 10.0 / 13.5 / 13.5
Външни размери (В x Ш x Д)	Main unit	mm	248×570×570			
	Панел	mm	35×700×700			
Тегло		kg	18.5 (Unit.15 Panel:3.5)			
Размер на тръбите		Течност / Газ	Фmm 6.35(1/4") / 9.52(3/8")		6.35(1/4") / 12.7(1/2")	
Панел			TC-PSA-25W-E			

Канален тип / Открит таванен монтаж

FDUM-VH / FDE-VH



(Опция)

(Опция)

Характеристики		Модел	FDUM50VH	FDE50VH
Охладителен капацитет		kW	5.0	5.0
Отоплителен капацитет		kW	5.8	5.8
Ниво на шум	Охлаждане (Lo/Me/Hi)	dB(A)	26 / 29 / 32 / 37	31 / 36 / 38 / 46
	Отопление (Lo/Me/Hi)	dB(A)	26 / 29 / 32 / 37	31 / 36 / 38 / 46
Въздушен поток	Охлаждане (Lo/Me/Hi)	m ³ /min	8.0 / 9.0 / 10.0 / 13.0	7.0 / 9.0 / 10.0 / 13.0
	Отопление (Lo/Me/Hi)	m ³ /min	8.0 / 9.0 / 10.0 / 13.0	7.0 / 9.0 / 10.0 / 13.0
Външни размери (В x Ш x Д)		mm	280×750×635	210×1070×690
Тегло		kg	29.0	28.0
Размер на тръбите		Течност / Газ	Фmm 6.35(1/4") / 12.7(1/2")	
Филтър			Filter KIT : UM-FL1EF (option)	Pocket Plastic net × 2 (Washable)

NOTES

- The data are measured under the following conditions (ISO-T1, H1). Cooling: Indoor temp. of 27°CDB, 19°CWB, and outdoor temp. of 35°CDB. Heating: Indoor temp. of 20°CDB, and outdoor temp. of 7°CDB, 6°CWB.
- Sound level the value in an anechoic chamber. During operation these values are somewhat higher due to ambient conditions.

СИСТЕМИ ЗА КОНТРОЛ

Жични дистанционни управления (опция)

RC-EX3A

Модерно жично дистанционно управление с тъчскрийн дисплей

Контролерът RC-EX3A позволява разширен достъп до технически данни и сервисна информация, в комбинация с лесен за ползване LCD – дисплей с подсветка.

LCD-екранът е с висока резолюция – удобен за настройка и лесен за наблюдение.

- **Функции за енергоспестяване & Таймер:**

Таймер за намаляване на ел. консумация в пикови часове. Режим на работа, когато сте извън дома. Енергоспестяващ режим.

- **Комфорт:**

Режим HI Power. Автоматична скорост на вентилация. Тих режим на външното тяло.

- **Удобство:**

Настройки на различни езици. Настройка контраст на LCD- дисплея. Настройка на функции по избор на два бутона. Външни входни и изходни сигнали.

- **Сервиз:**

Показване кодове за грешки. Мониторинг на работни параметри. Backup control.



RC-E5

Жично дистанционно управление

Контролерът RC-E5 позволява разширен достъп до технически данни и сервисна информация, в комбинация с лесни за ползване функции и ярък LCD – дисплей.

- **Стандартна функция седмичен таймер**

- **Функция таймер**

- **Измерване на работните часове, за да се улесни поддръжката**

- **Стайната температура се контролира чрез сензор в дистанционното управление**

- **Настройките за диапазона на зададените температури могат да се променят**



RCN-E3

Опростено жично дистанционно управление (за хотелски стаи)

Имайки предвид специфичната употреба в хотелски стаи, контролните бутони са ограничени само до най-необходимите функции като ON/OFF, режим на работа, настройка на температура и скоростта на вентилация.

Това дистанционно е много лесно за употреба и изключително подходящо за хотелски стаи.

- **До 16 единици:**

Може да контролира до 16 тела, всяко едно индивидуално, чрез натискане на бутон AIR CON No.

- **Авторестарт**

Тази функция позволява климатизаторът да стартира работа автоматично при възстановяване на захранването след спиране на тока или при включване на предпазителя.



Безжични дистанционни управления (опция)

За да може контролът да се осъществява безжично, нужно е само да поставите приемник в ъгъла на панела.

RCN-TC-5AW-E2
(FDTC-VH)



RCN-TC-24W-E2
(FDTC-VF)



RCN-KIT4-E2



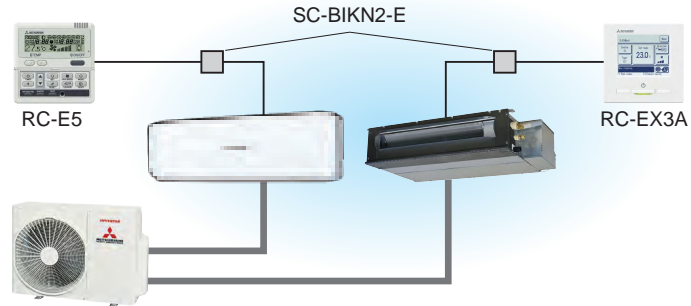
RCN-E-E3



ОПЦИИ ЗА КОНТРОЛ

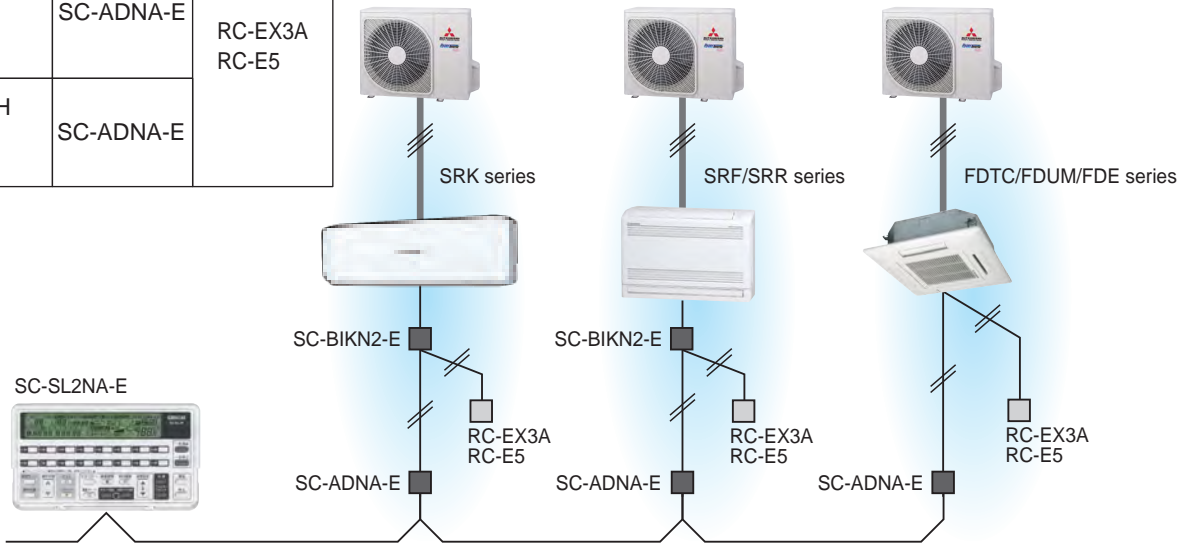
Може да бъде свързано жично дистанционно управление

Модел	Интерфейс	Дистанционно
SRK-ZSX SRK-ZR SRK-ZS SRF-ZMX SRR-ZM, ZS	SC-BIKN2-E	RC-EX3A RC-E5
FDTC-VF, VH FDUM50VH FDE50VH	not required	



Могат да се свържат със SUPERLINK- II

Модел	Интерфейс	Дистанционно
SRK-ZSX SRK-ZR SRK-ZS SRF-ZMX SRR-ZM, ZS	SC-BIKN2-E SC-ADNA-E	RC-EX3A RC-E5
FDTC-VF, VH FDUM50VH FDE50VH	SC-ADNA-E	



Връзка с външен СпТ ключ

Всички вътрешни тела са снабдени с допълнителна точка за свързване - СпТ - за свързване на вътрешните тела към външен ON/OFF ключ: напр. часовник, пожарна аларма и др.

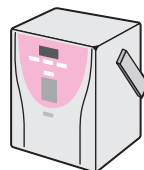
Модел	Интерфейс
SRK-ZSX SRK-ZR SRK-ZS SRF-ZMX SRR-ZM, ZS	SC-BIKN2-E
FDTC-VF, VH FDUM50VH FDE50VH	не е нужен



Система за дистанционно наблюдение и управление



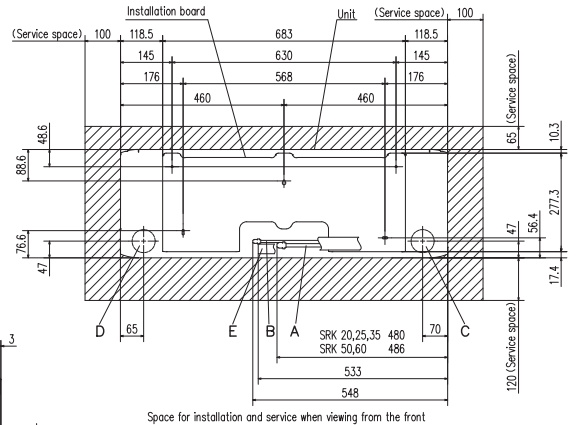
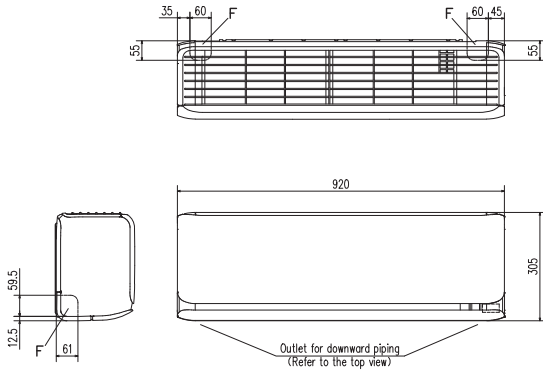
On/Off карта-ключ



Връзка с овлажнител

РАЗМЕРИ (Единица: mm)

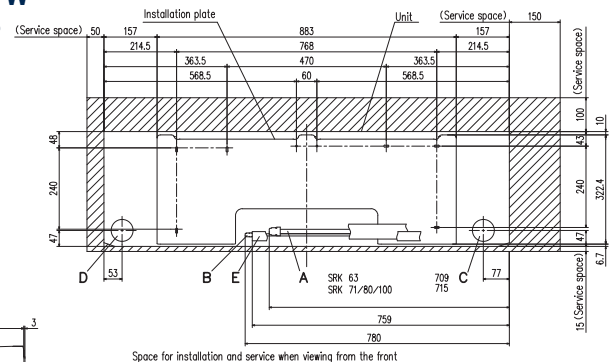
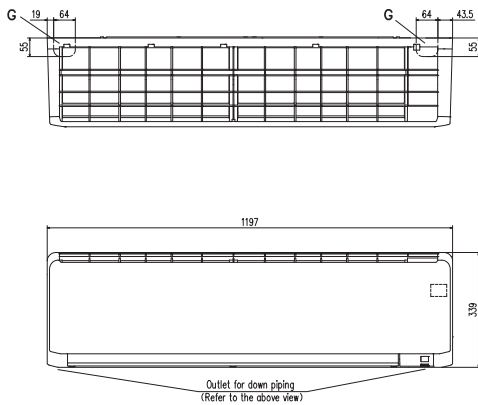
SRK20ZSX-W, -WB, -WT SRK25ZSX-W, -WB, -WT
 SRK35ZSX-W, -WB, -WT SRK50ZSX-W, -WB, -WT
 SRK60ZSX-W, -WB, -WT
 SRK20ZSX-S SRK25ZSX-S SRK35ZSX-S
 SRK50ZSX-S SRK60ZSX-S



Space for installation and service when viewing from the front

Symbol	Content
A	Gas piping SRK 20,25,35 $\phi 9.52 (3/8")$ (Flare) SRK 50,60 $\phi 12.7 (1/2")$ (Flare)
B	Liquid piping $\phi 6.35 (1/4")$ (Flare)
C	Hole on wall for right rear piping ($\phi 65$)
D	Hole on wall for left rear piping ($\phi 65$)
E	Drain hose VP16
F	Outlet for piping

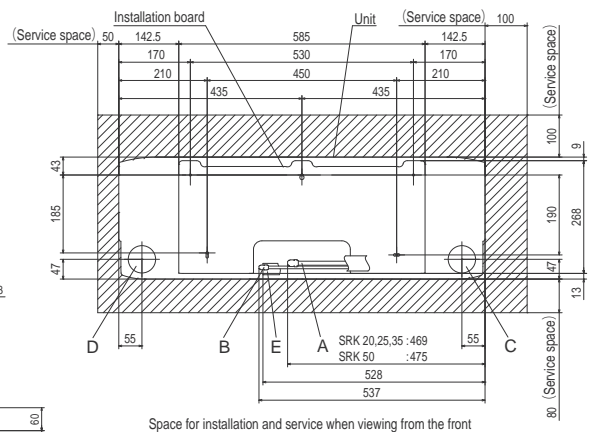
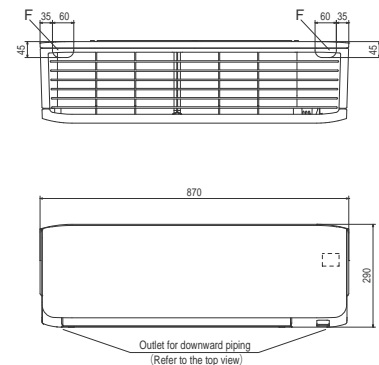
SRK63ZR-W SRK71ZR-W SRK80ZR-W SRK100ZR-W
 SRK63ZR-S SRK71ZR-S SRK80ZR-S SRK100ZR-S



Space for installation and service when viewing from the front

Symbol	Content
A	Gas piping SRK 63 $\phi 12.7 (1/2")$ (Flare) SRK 71,80,100 $\phi 15.88 (5/8")$ (Flare)
B	Liquid piping SRK 63,71,80 $\phi 6.35 (1/4")$ (Flare) SRK 100 $\phi 9.52 (3/8")$ (Flare)
C	Hole on wall for right rear piping ($\phi 65$)
D	Hole on wall for left rear piping ($\phi 65$)
E	Drain hose
F	Outlet for wiring (on both side)
G	Outlet for piping (on both side)

SRK20ZS-W, -WB, -WT SRK25ZS-W, -WB, -WT
 SRK35ZS-W, -WB, -WT SRK50ZS-W, -WB, -WT
 SRK20ZS-S, -SB, -ST SRK25ZS-S, -SB, -ST
 SRK35ZS-S, -SB, -ST SRK50ZS-S, -SB, -ST

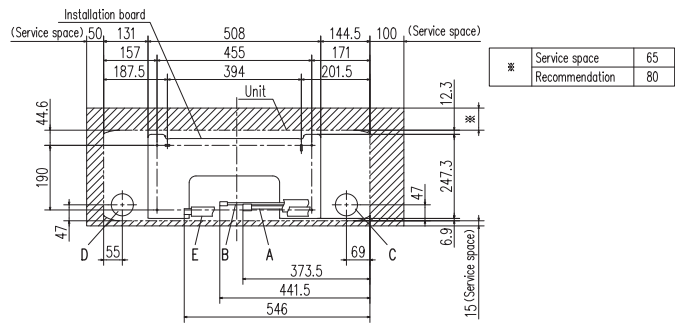
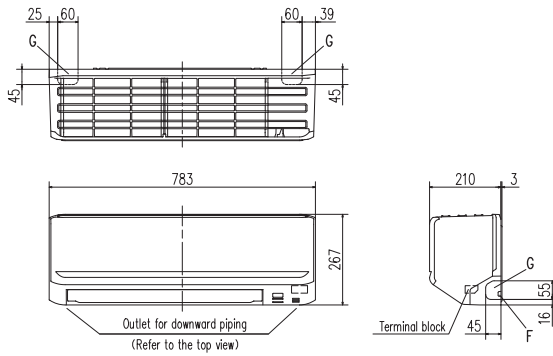


Space for installation and service when viewing from the front

Symbol	Content
A	Gas piping SRK20, 25, 35 $\phi 9.52 (3/8")$ (Flare) SRK50 $\phi 12.7 (1/2")$ (Flare)
B	Liquid piping $\phi 6.35 (1/4")$ (Flare)
C	Hole on wall for right rear piping ($\phi 65$)
D	Hole on wall for left rear piping ($\phi 65$)
E	Drain hose
F	Outlet for piping (on both side)

ВЪТРЕШНО ТЯЛО

SRK25ZSP-W SRK35ZSP-W SRK45ZSP-W SRK25ZSP-S SRK35ZSP-S SRK45ZSP-S SKM20ZSP-W SKM25ZSP-W SKM35ZSP-W

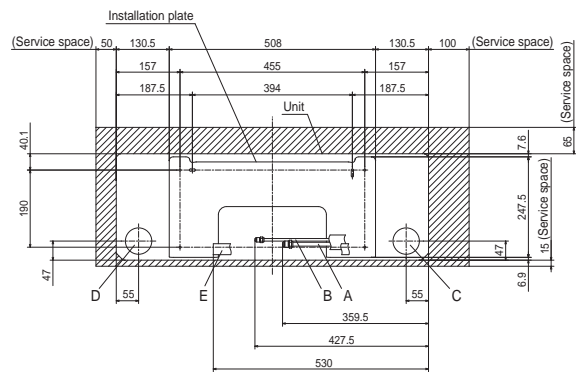
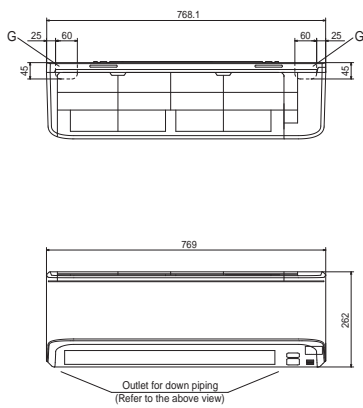


* Service space	65
Recommendation	80

Space for installation and service when viewing from the front

Symbol	Content
A	Gas piping SRK25,35 SKM20,25,35 $\phi 9.52$ (3/8") (Flare) SRK45 $\phi 12.7$ (1/2") (Flare)
B	Liquid piping $\phi 6.35$ (1/4") (Flare)
C	Hole on wall for right rear piping ($\phi 65$)
D	Hole on wall for left rear piping ($\phi 65$)
E	Drain hose VP16
F	Outlet for wiring
G	Outlet for piping (on both side)

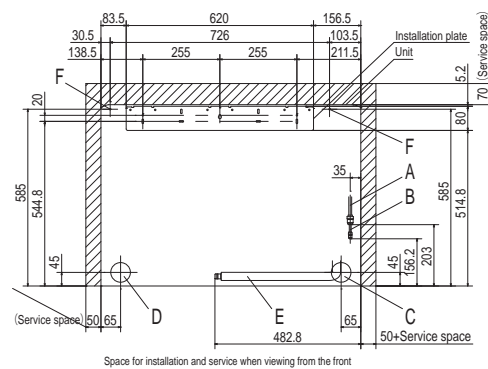
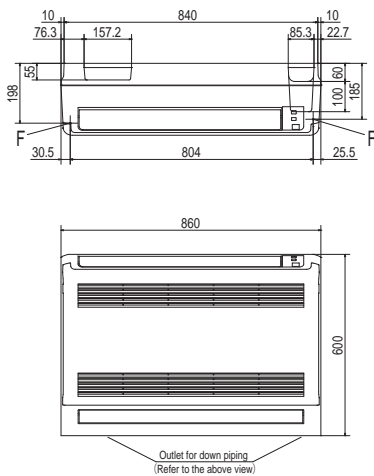
SKM20ZSP-S SKM25ZSP-S SKM35ZSP-S



Space for installation and service when viewing from the front

Symbol	Content
A	Gas piping Model $\phi 9.52$ (3/8") (Flare)
B	Liquid piping $\phi 6.35$ (1/4") (Flare)
C	Hole on wall for right rear piping ($\phi 65$)
D	Hole on wall for left rear piping ($\phi 65$)
E	Drain hose VP16
F	Outlet for wiring
G	Outlet for piping (on both side)

SRF25ZMX-S SRF35ZMX-S SRF50ZMX-S

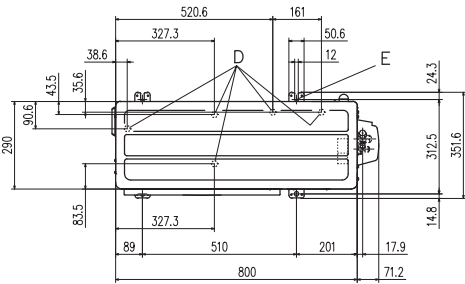


Space for installation and service when viewing from the front

Symbol	Content
A	Gas piping Model 25,35 : $\phi 9.52$ (3/8") (Flare) 50 : $\phi 12.7$ (1/2") (Flare)
B	Liquid piping $\phi 6.35$ (1/4") (Flare)
C	Hole on wall for right rear piping ($\phi 65$)
D	Hole on wall for left rear piping ($\phi 65$)
E	Drain hose VP16
F	Screw point fasten the indoor unit $\phi 5$
G	Outlet for piping (on both side)

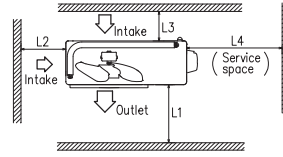
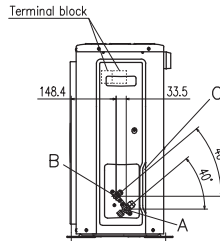
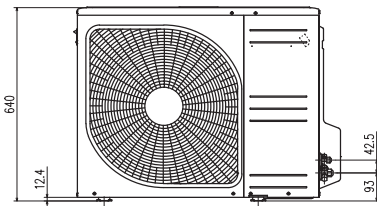
РАЗМЕРИ (Единица: mm)

SRC20ZSX-W,-S SRC25ZSX-W,-S SRC35ZSX-W,-S SRC40ZSX-W1,-S SRC50ZSX-W1,-S SRC60ZSX-W1,-S SRC63ZR-W,-S

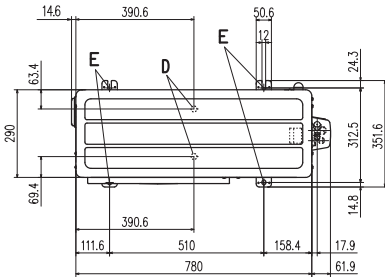


Symbol	Content
A	Service valve connection (gas side) 20, 25, 35 ϕ 9.52 (3/8") (Flare) 40, 50, 60, 63 ϕ 12.7 (1/2") (Flare)
B	Service valve connection (liquid side) ϕ 6.35 (1/4") (Flare)
C	Pipe/cable draw-out hole
D	Drain discharge hole ϕ 20x5places
E	Anchor bolt hole M10x4places

Minimum installation space				
Dimensions	Examples of installation			
	I	II	III	IV
L1	Open	280	280	180
L2	100	75	Open	Open
L3	100	80	80	80
L4	250	Open	250	Open

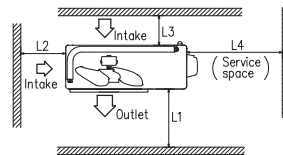
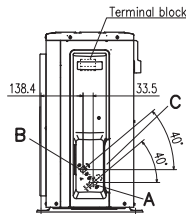
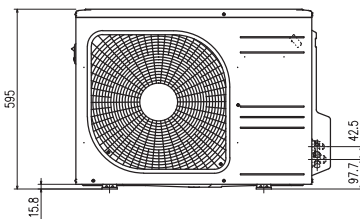


SRC50ZS-W,-S SRC25ZMX-S SRC35ZMX-S SRC45ZSP-W,-S

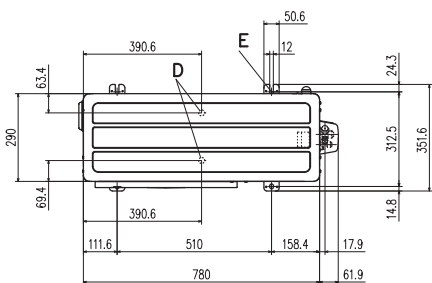


Symbol	Content
A	Service valve connection (gas side) ZMX: ϕ 9.52 (3/8") (Flare) ZS, ZMP: ϕ 12.7 (1/2") (Flare)
B	Service valve connection (liquid side) ϕ 6.35 (1/4") (Flare)
C	Pipe/cable draw-out hole
D	Drain discharge hole ϕ 20x2places
E	Anchor bolt hole M10x4places

Minimum installation space				
Dimensions	Examples of installation			
	I	II	III	IV
L1	Open	280	280	180
L2	100	75	Open	Open
L3	100	80	80	80
L4	250	Open	250	Open

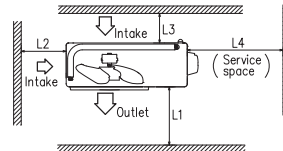
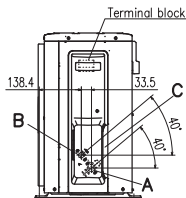
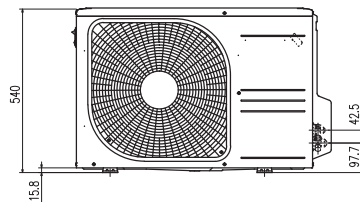


SRC20ZS-W,-S SRC25ZS-W,-W1,-S SRC35ZS-W,-W1,-S

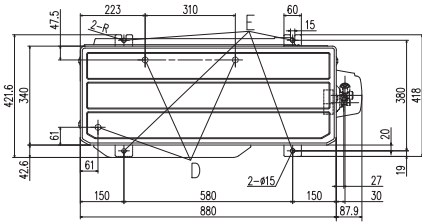


Symbol	Content
A	Service valve connection (gas side) ϕ 9.52 (3/8") (Flare)
B	Service valve connection (liquid side) ϕ 6.35 (1/4") (Flare)
C	Pipe/cable draw-out hole
D	Drain discharge hole ϕ 20x2places
E	Anchor bolt hole M10x4places

Minimum installation space				
Dimensions	Examples of installation			
	I	II	III	IV
L1	Open	280	280	180
L2	100	75	Open	Open
L3	100	80	80	80
L4	250	Open	250	Open



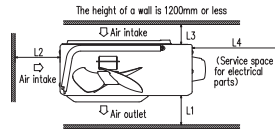
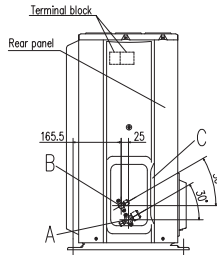
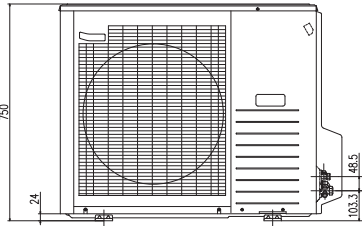
SRC71ZR-W,-S SRC80ZR-W,-S FDC100VNP-W



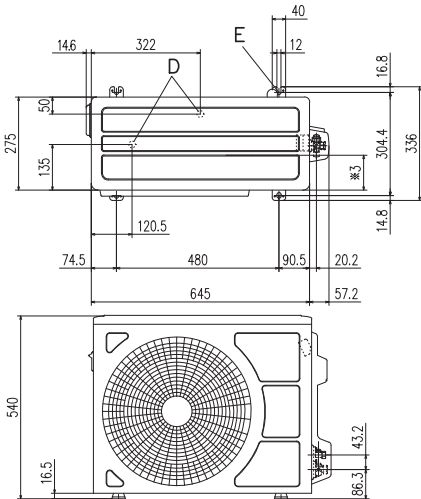
Symbol	Content	
A	Service valve connection (gas side)	Ø15.88 (5/8") (Flare)
B	Service valve connection (liquid side)	Ø6.35 (1/4") (Flare)
C	Pipe/cable draw-out hole	
D	Drain discharge hole	Ø20 x 3 places
E	Anchor bolt hole	M10 x 4 places

Minimum installation space

Examples of Installation Dimensions	Minimum installation space		
	I	II	III
L1	Open	Open	500
L2	300	250	Open
L3	100	150	100
L4	250	250	250

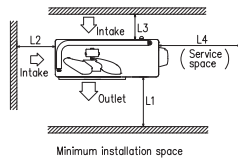
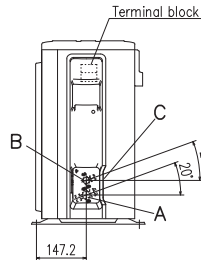


SRC25ZSP-W,-S SRC35ZSP-W,-S

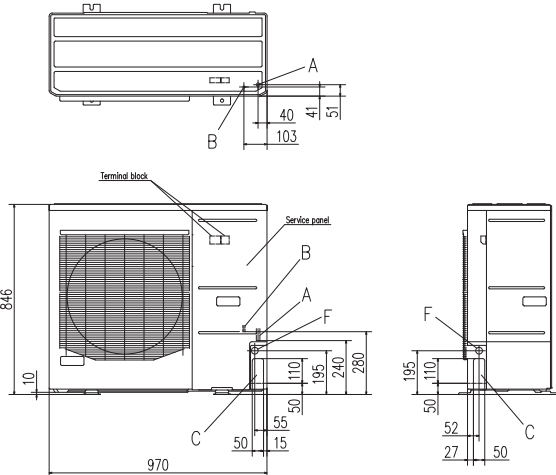


Symbol	Content	
A	Service valve connection (gas side)	Ø9.52 (3/8") (Flare)
B	Service valve connection (liquid side)	Ø6.35 (1/4") (Flare)
C	Pipe/cable draw-out hole	
D	Drain discharge hole	Ø20x2places
E	Anchor bolt hole	M10x4places

Examples of Installation Dimensions	Minimum installation space			
	I	II	III	IV
L1	Open	280	280	180
L2	100	100	Open	Open
L3	100	80	80	80
L4	250	Open	250	Open



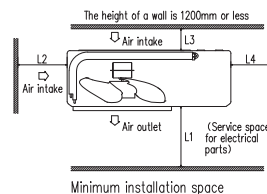
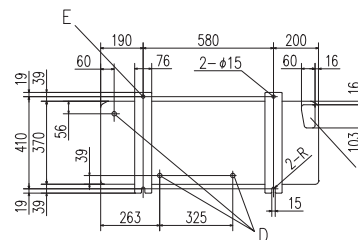
FDC100VNP



Symbol	Content	
A	Service valve connection (gas side)	Ø15.88 (5/8") (Flare)
B	Service valve connection (liquid side)	Ø9.52 (3/8") (Flare)
C	Pipe/cable draw-out hole	
D	Drain discharge hole	Ø20x3 places
E	Anchor bolt hole	M10x4 places
F	Cable draw-out hole	Ø30x3 places

Notes

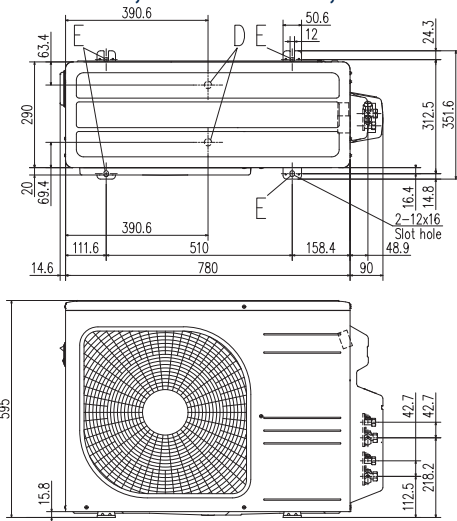
- It must not be surrounded by walls on the four sides.
- The unit must be fixed with anchor bolts. An anchor bolt must not protrude more than 15mm.
- Where the unit is subject to strong winds, lay it in such a direction that the blower outlet face is perpendicular to the dominant wind direction.
- Leave 1m or more space above the unit.
- A wall in front of the blower outlet must not exceed the units height.
- The model name label is attached on the service panel.



Examples of Installation Dimensions	Minimum installation space		
	I	II	III
L1	Open	Open	500
L2	300	250	Open
L3	100	150	100
L4	250	250	250

РАЗМЕРИ (Единица: мм)

SCM40ZS-W,-S SCM45ZS-W,-S

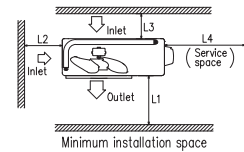
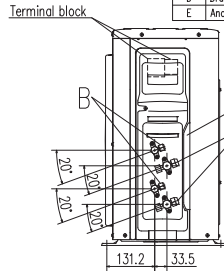


Notes

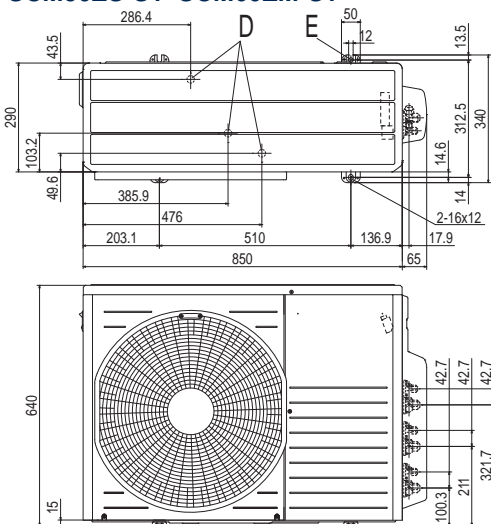
- (1) The unit must not be surrounded by walls on the four sides.
- (2) The unit must be fixed with anchor bolts. An anchor bolt must not protrude more than 15mm.
- (3) If the unit is installed in the location where there is a possibility of strong winds, place the unit such that the direction of air from the outlet gets perpendicular to the wind direction.
- (4) Leave 200mm or more space above the unit.
- (5) The wall height on the outlet side should be 1200mm or less.
- (6) The model name label is attached on the right side of the unit.

Symbol	Content
A	Service valve connection (gas side) $\phi 9.52$ (3/8") (Flare)
B	Service valve connection (liquid side) $\phi 6.35$ (1/4") (Flare)
C	Pipe/cable draw-out hole
D	Drain discharge hole $\phi 20 \times 2$ places
E	Anchor bolt hole M10-12x4 places

	Installation space
L1	280 or more
L2	100 or more
L3	80 or more
L4	250 or more



SCM50ZS-W SCM60ZS-W SCM50ZS-S1 SCM60ZM-S1

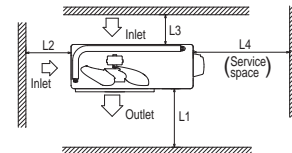
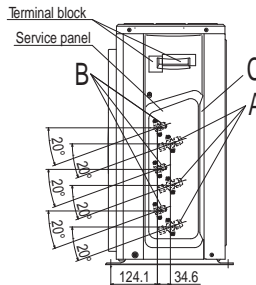


Notes

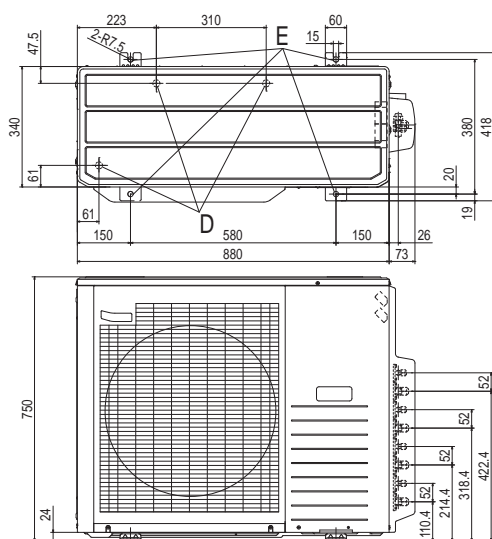
- (1) The unit must not be surrounded by walls on the four sides.
- (2) The unit must be fixed with anchor bolts. An anchor bolt must not protrude more than 15mm.
- (3) If the unit is installed in the location where there is a possibility of strong winds, place the unit such that the direction of air from the outlet gets perpendicular to the wind direction.
- (4) Leave 200mm or more space above the unit.
- (5) The wall height on the outlet side should be 1200mm or less.
- (6) The model name label is attached on the right side of the unit.

Symbol	Content
A	Service valve connection (gas side) $\phi 9.52$ (3/8") (Flare)
B	Service valve connection (liquid side) $\phi 6.35$ (1/4") (Flare)
C	Pipe/cable draw-out hole
D	Drain discharge hole $\phi 20 \times 3$ places
E	Anchor bolt hole M10 x 4 places

	Minimum installation space
L1	600 or more
L2	100 or more
L3	100 or more
L4	No obstacles (Service space or electrical parts)



SCM71ZS-W SCM80ZS-W SCM71ZM-S1 SCM80ZM-S1

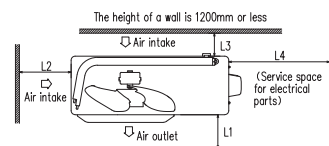
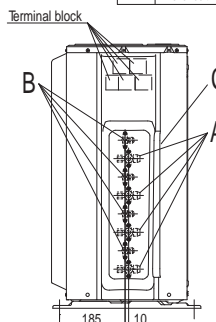


Notes

- (1) It must not be surrounded by walls on four sides.
- (2) The unit must be fixed with anchor bolts. An anchor bolt must not protrude more than 15mm.
- (3) Where the unit is subjected to strong winds, lay it in such a direction that the blower outlet faces perpendicularly to the dominant wind direction.
- (4) Leave 1.2m or more space above the unit.
- (5) A wall in front of the blower outlet must not exceed the unit's height.
- (6) The model name label is attached on the rear panel.

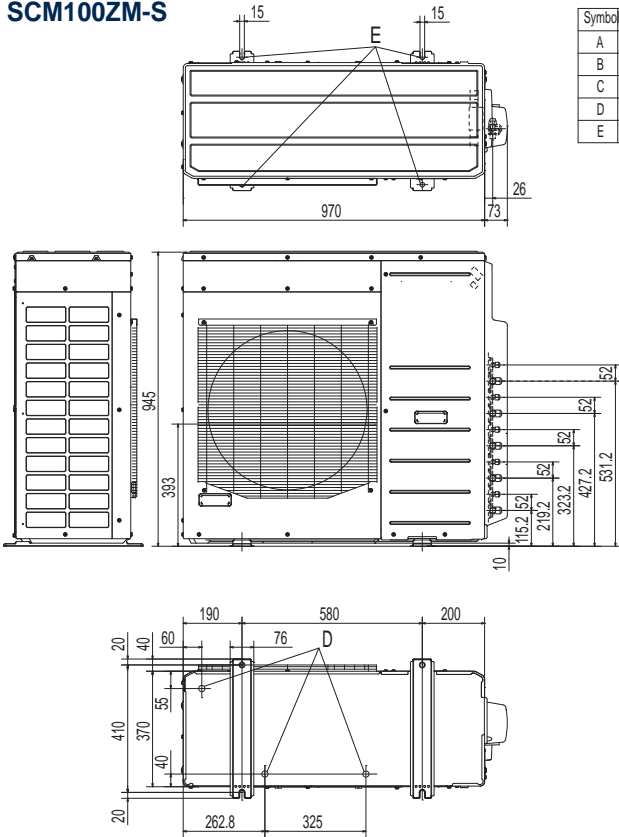
Symbol	Content
A	Service valve connection (gas side) $\phi 9.52$ (3/8") (Flare)
B	Service valve connection (liquid side) $\phi 6.35$ (1/4") (Flare)
C	Pipe/cable draw-out hole
D	Drain discharge hole $\phi 20 \times 3$ places
E	Anchor bolt hole M10 x 4 places

Examples of installation Dimensions	Minimum installation space		
	I	II	III
L1	Open	Open	500
L2	300	250	Open
L3	100	150	100
L4	250	250	250



ВЪНШНО ТЯЛО

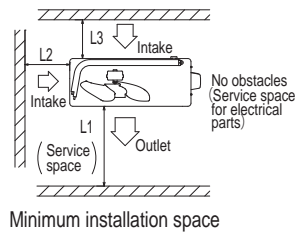
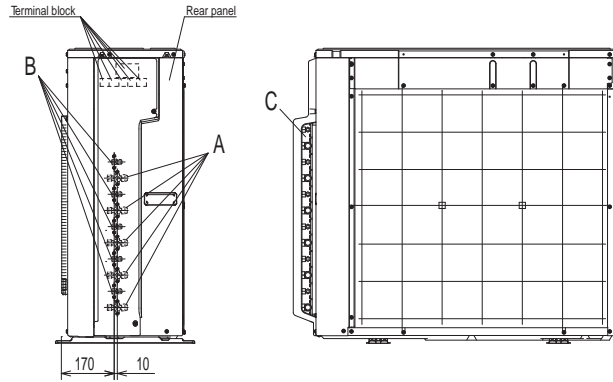
SCM100ZM-S



Symbol	Content
A	Service valve connection (gas side) $\phi 9.52 (3/8")$ (Flare)
B	Service valve connection (liquid side) $\phi 6.35 (1/4")$ (Flare)
C	Pipe / cable draw-out hole
D	Drain discharge hole $\phi 20 \times 3$ places
E	Anchor bolt hole M10 $\times 4$ places

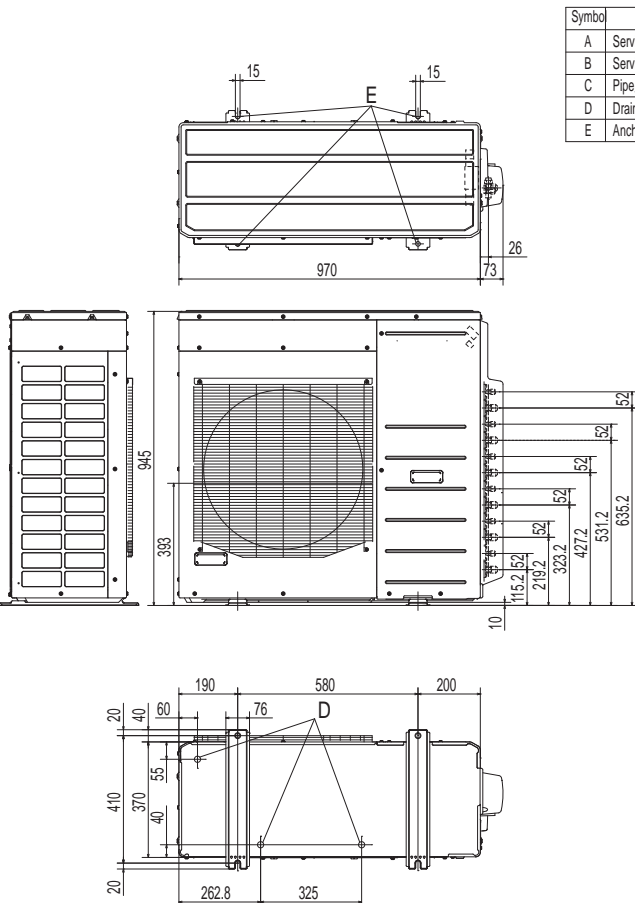
Notes

- (1) It must not be surrounded by walls on the four sides.
- (2) The unit must be fixed with anchor bolts. An anchor bolt must not protrude more than 15mm.
- (3) Where the unit is subject to strong winds, lay it in such a direction that the blower outlet faces perpendicularly to the dominant wind direction.
- (4) Leave 1m or more space above the unit.
- (5) A wall in front of the blower outlet must not exceed the units height.
- (6) The model name label is attached on the rear panel.



Examples of installation Dimensions	I	II	III
L1	Open	Open	500
L2	300	5	Open
L3	150	300	150

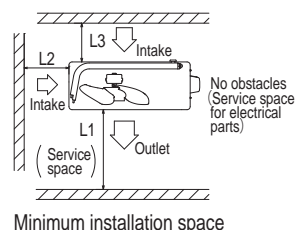
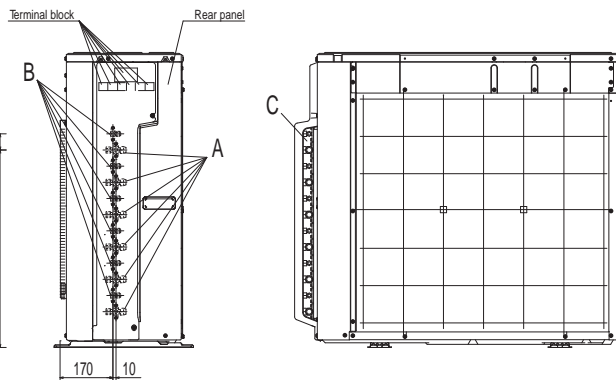
SCM125ZM-S



Symbol	Content
A	Service valve connection (gas side) $\phi 9.52 (3/8")$ (Flare)
B	Service valve connection (liquid side) $\phi 6.35 (1/4")$ (Flare)
C	Pipe / cable draw-out hole
D	Drain discharge hole $\phi 20 \times 3$ places
E	Anchor bolt hole M10 $\times 4$ places

Notes

- (1) It must not be surrounded by walls on the four sides.
- (2) The unit must be fixed with anchor bolts. An anchor bolt must not protrude more than 15mm.
- (3) Where the unit is subject to strong winds, lay it in such a direction that the blower outlet faces perpendicularly to the dominant wind direction.
- (4) Leave 1m or more space above the unit.
- (5) A wall in front of the blower outlet must not exceed the units height.
- (6) The model name label is attached on the rear panel.

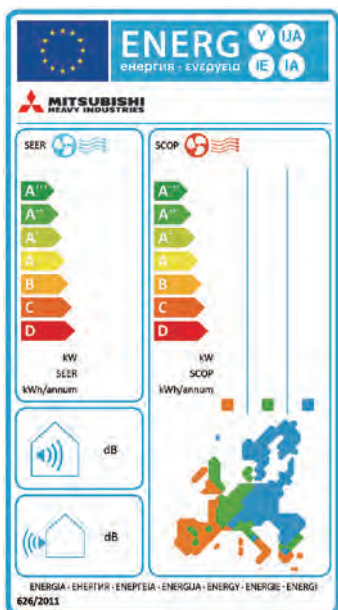


Examples of installation Dimensions	I	II	III
L1	Open	Open	500
L2	300	5	Open
L3	150	300	150

ЕНЕРГИЙНО ЕФЕКТИВНИ С ЕКОЛОГИЧНО СЪЗНАНИЕ

ЕНЕРГИЕН ЕТИКЕТ

SEER и SCOP са дефинирани в следните Европейски директиви:



No.626/2011 от 04.05.2011: енергиен етикет за климатизатори с охладителен капацитет до 12kW

No.206/2012 от 06.03.2012: изисквания за климатизатори и вентилатори

Сезонната ефективност е новият начин за оценяване на действителната ефективност през цялата година на продуктите за отопление и охлаждане.

Определен е от новата директива на ЕС, въвеждаща предписание Eco-Design за енергийни продукти (ErP). Тя указва минималната ефективност, която производителите трябва да имат предвид при производството на климатизатори.

Новата система за оценяване на сезонна ефективност за охлаждане и отопление, която трябва да бъде използвана от всички производители е както следва:

SEER - сезонен коефициент на енергийна ефективност (при охлаждане)

SCOP – сезонен коефициент на преобразуване (при отопление)

Новата система за оценяване индикира действителната енергийна ефективност на продукта при определени условия.

Употреба на безоловни спойки

В съгласие с RoHS директива

RoHS: Ограничение на употребата на опасни вещества

За да се избегне замърсяването на околната среда с опасни вещества, продуктите от новата серия използват безоловни спойки. Употребата им се счита за трудно приложима, поради изискваната по-висока температура на спояване, което от своя страна водеше до намаляване на надеждността на спойките, но безоловният метод на спояване, който разработихме, позволява висока надеждност и качество на електронните платки.

Употреба на R32 R410A

Всички модели използват хладилни агенти R32 или R410A, които се характеризират с нулев коефициент на въздействие върху озоновия слой.

Високо ниво на енергоспестяване

Високо технологичното изпълнение и отличното енергоспестяване се постигат чрез увеличаване на капацитета на топлообменника и използването на високоефективен правотоков (DC) мотор и др.

Околна среда

Mitsubishi Heavy Industries Thermal Systems са твърдо решени да посрещнат предизвикателствата на бъдещето. Mitsubishi Heavy Industries Thermal Systems са посветени да подкрепят глобалното устойчиво развитие като предлагат най-високоефективните климатични системи. Посредством задълбочени проучвания и разработки, те внедряват нови технологии в климатичните системи, за да увеличат до максимална степен енергийната им ефективност и значително да намалят въглеродните емисии.

Въздействие върху околната среда

Mitsubishi Heavy Industries Thermal Systems съзнават нарастващата важност от намаляване на въглеродните емисии, тъй като това става приоритет при избора на въздушно- и водно-разпределителни системи. Непрекъснато се разработват все повече и повече нови технологии, за да удовлетворят изискванията за отопление и охлаждане, едновременно с тези за опазването на околната среда.

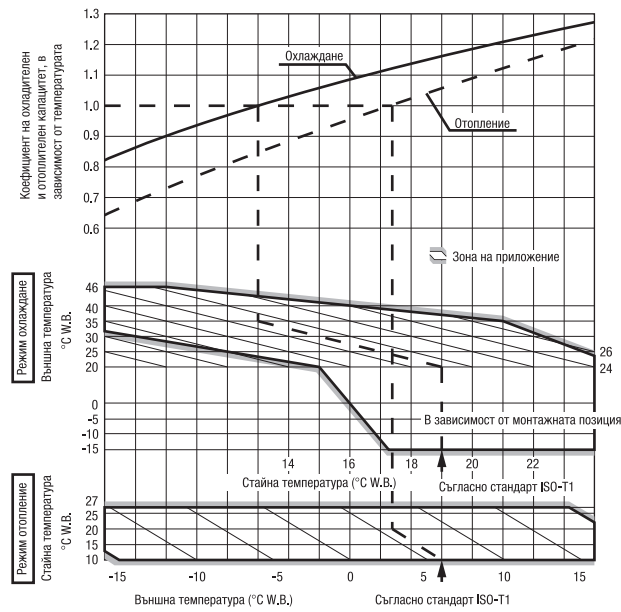
Бъдещето на нашата планета се уповава на устойчивата еволюция на човечество, което трябва да се отнася с любов и отговорност към всички форми на живот, които ще го наследят. Следователно Mitsubishi Heavy Industries Thermal Systems ще продължат да разработват нови технологии и продукти, за да бъдат конкурентни на пазара и за да се постигне стабилно бъдеще.

Коригирайте охладителния и отоплителния капацитет в зависимост от условията. Нетния капацитет може да бъде получен по следния начин:

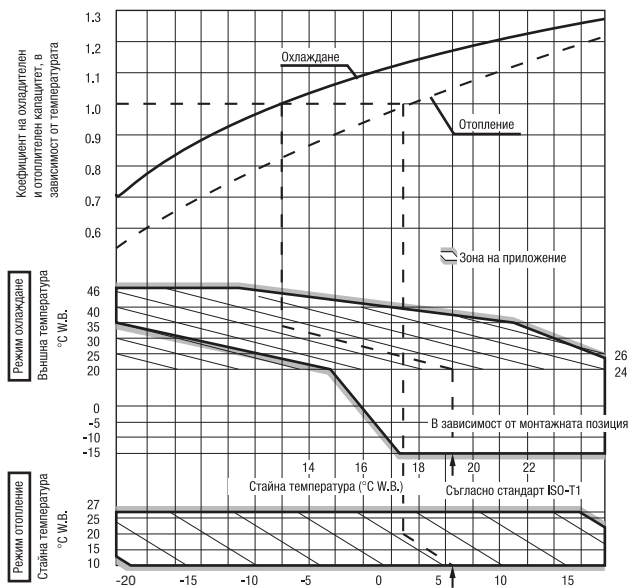
$$\text{Нетен капацитет} = \text{Капацитета показан по спецификацията} \times \text{Следните фактори за корекция}$$

Коефициент на охладителния и отоплителния капацитет в зависимост от температурата

за модел SRKxxZS



за модел SRKxxZSX



Преди употреба

Капацитет в режим Отопление

Стойностите за капацитета на отопление (kW), описани в този каталог са получени при работа на външна температура 7°C и вътрешна температура 20°C както е посочено в стандартите ISO. Тъй като капацитета намалява заедно с падането на външната температура, ако външната температура стане твърде ниска, моля използвайте и други източници на топлина.

Указание за стойностите на шум

Стойностите на шум, описани в този каталог са стойности, измерени в звукоизолирана камера следвайки стандартите ISO.

В реални условия нивата на шум са малко по-високи от описаните в този каталог, което се дължи на ефекта от околния шум и ехо. Вземете това под внимание при инсталация на климатична система.

Употреба в мазна околна среда

Избягвайте инсталиране на климатична система в среда, където има натрупване на изпарения от мазнини като кухни или масла в машиностроителни заводи.

Натрупване на отлагания от мазнини по ламелите на топлообменника, ще доведе до понижаване на капацитета на топлообмен, може да се появи замъгляване и да се деформират и счупят пластмасовите части.

Употреба в киселинна или алкална околна среда

Ако климатичната система се използва в киселинна среда, като например горещи места с високо съдържание на серни газове или в алкална среда с високо съдържание на амоняк и калиев хлорид, където отработени газове могат да бъдат засмукани от климатизатора, както и в крайбрежни райони, където топлообменника на външното тяло е изложен на солен бриз, това може да доведе до корозия.

Моля посъветвайте се с квалифициран специалист, когато искате да използвате климатик в атмосфера, различна от нормалната.

Употреба на места с висок таван

Ако климатизаторът, ще работи на място с висок таван, монтирайте допълнителен циркулатор на въздух за по-добро разпределяне на топлинната енергия и въздушния поток.

Мерки за безопасност

Целева употреба на климатизатора

Климатичните инсталации, описани в този каталог са предназначени за използване за Охлаждане/Отопление на човек.

Не използвайте за друго предназначение като Охлаждане/Отопление на хранителни продукти, животни, растения, произведения на изкуството и други подобни. Това може да доведе до понижаване на качеството им и т.н.

Не използвайте за охлаждане на превозни средства или кораби, т.к. могат да възникнат течове на вода, хладилен агент, токови удари и други подобни проблеми.

Преди употреба

Винаги прочитайте Ръководството за потребителя преди започване на експлоатация на уреда.

Теч на хладилен агент

Хладилния агент (R410A) използван в климатизаторите е нетоксичен и незапалим в първоначалното си състояние.

Въпреки това, трябва да се вземат мерки при изтичане на хладилен агент, особено в малки помещения, където допустимите норми на концентрация могат лесно да бъдат превишени. Вземете мерки като инсталирате вентилация и други.

Употреба в снежни райони

Моля вземете мерките изброени по-долу, ако инсталирате климатизатора в снежни райони:

•Защита от сняг

Инсталирайте снегозащитно устройство, така че снягът да не пречи на входящия въздушен поток и да не може да влезе във външното тяло и да го замрази.

•Натрупване на сняг

В райони с обилни снеговалежи, засмукан сняг от външното тяло може да блокира входящия поток на въздуха. В такива райони инсталирайте външното тяло така, че то да е 50cm. или по-високо от очакваната снежна покривка.

Устройство с автоматично обезскрежаване

Ако външната температура е ниска, а влажността висока, по топлообменника на външното тяло, ще започне да се образува скреж. При продължаване на работата в такива условия, капацитетът на уреда спада.

Климатизаторът автоматично, ще премине в режим обезскрежаване за приблизително от 3 до 10 минути, с цел премахване на заскрежаването по топлообменника на външното тяло. След обезскрежаването, климатизаторът отново, ще започне да издухва горещ въздух.

Обслужване на климатизатора

След като климатизаторът е употребяван няколко сезона, по него ще се натрупа мръсотия, която може да доведе до загуба на капацитет и да причини дефектиране на уреда. В допълнение към регулярното почистване ние ви съветваме да сключите договор за поддръжка от специалист (таксува се).

Инсталация

Винаги възлагайте инсталацията на вашия доставчик или друг квалифициран специалист. Неправилната инсталация може да доведе до изтичане на вода, хладилен агент, токови удари и пожар. Уверете се, че външното тяло е стабилно инсталирано. То трябва да бъде фиксирано здраво на стабилна основа.

Място на употреба

Не инсталирайте на място, където може да възникне изтичане на леснозапалим газ или там, където има възможност от поява на искри. Инсталиране на места, където може да се генерира или да изтече леснозапалим газ или места, съдържащи въглеродни нишки може да доведе до пожар.

Mitsubishi Heavy Industries Thermal Systems, Ltd.

(Wholly-owned subsidiary of MITSUBISHI HEAVY INDUSTRIES, LTD.)

2-3 Marunouchi 3-chome, Chiyoda-ku, Tokyo 100-8332, Japan

<https://www.mhi-mth.co.jp/en/>

Our factories are
ISO9001 and
ISO14001 certified.

Certified ISO 9001



Certificate Number: JQA-0709



Certificate:44 100 980813

Certified ISO 14001



ISO 14001
Certificate Number: YK4405636



Certificate:04 104 980813

