

**AMM20BMXH**

---

## УВАЖАЕМИ ГОСПОДА!

Уредът от марка HANSA съчетава изключително лесно обслужване и отлична ефективност. Преди да напусне фабриката, всеки уред е бил старателно проверен от гледна точка на безопасност и функционалност.

Моля, прочетете внимателно тази инструкция, преди да започнете използването на уреда.

По-долу са посочени обясненията на символите, които са използвани в настоящата инструкция:



Важна информация относно безопасността на потребителя на уреда и правилната му експлоатация.



Указания относно експлоатацията на уреда.



Опасности, възникващи поради неправилно третиране на уреда и дейности, които може да изпълни само квалифицирано лице, например от сервиза на производителя.



Информации за защита на околната среда.



Забрана за изпълнение на някои дейности от потребителя.

## СЪДЪРЖАНИЕ

ТЕХНИЧЕСКИ ДАННИ	2
МЕРКИ ЗА БЕЗОПАСНОСТ	3
ПРЕПОРЪКИ КАСАЕЩИ БЕЗОПАСНОСТТА НА ПОТРЕБИТЕЛЯ	4
ИЗХВЪРЛЯНЕ / ОБЕЗВРЕЖДАНЕ НА ИЗХАБЕНИЯ УРЕД	8
ИНСТАЛИРАНЕ НА ЗАЩИТНА ВЕРИГА	9
СЪДОВЕ	10
НАСТРОЙКИ НА ПЕЧКАТА	12
МОНТАЖ НА ВЪРТЯЩАТА СЕ ЧИНИЯ	12
ИНСТАЛИРАНЕ НА УРЕДА	13
ОБСЛУЖВАНЕ	14
ОТСТРАНЯВАНЕ НА ПОВРЕДИ	16
ПОЧИСТВАНЕ	16
ГАРАНЦИЯ, СЛЕД ПРОДАЖНО ОБСЛУЖВАНЕ	17
МОНТАЖ	18

## ТЕХНИЧЕСКИ ДАННИ

Модел	AMM20BMXH
Захранване	230V~ / 50Hz
Работна честота [MHz]	2450
Ниво на шум [dB(A) re 1pW]	63
Консумация на мощност [W]	1250
Номинална изходна мощност на микровълните [W]	800
Номинална изходна мощност на грила	1000
Вместимост на фурната [l]	20
Диаметър на въртящата се чиния [mm]	245
Външни размери (Вис. x шир. x дълб.) [mm]	388 x 595 x 343
Уред, пригоден за вграждане	V
Нето тегло [kg]	15 kg



Уредът е предназначен за използване само в домакинството.

Производителят запазва правото си да въвежда промени нямащи влияние върху действието на уреда.



Илюстрациите в настоящата инструкция за обслужване имат ориентировъчен характер. Пълното оборудване на уреда се намира в съответния раздел.



С ОГЛЕД ПРЕДОТВРЯТЯВАНЕ НА ПРЕКОМЕРНОТО ИЗЛАГАНЕ НА ВЪЗДЕЙСТВИЕТО НА МИКРОВОЪЛНОВАТА ЕНЕРГИЯ



Не опитвайте да включвате настоящата микровълнова фурна с отворена врата, тъй като това може да доведе до вредно излагане на микровълнова енергия. Важно е да не изключвате защитните блокировки и да не манипулирате при тях.



Не бива да поставяте никакви предмети между челната повърхност на печката и вратата, нито да допуснете натрупвания от замърсявания или остатъци от почистващ препарат върху уплътненията.



Не включвайте микровълновата фурна, ако е повредена. От особено значение е правилното затваряне на вратата и грижата да няма повреди на:

- 1 вратата (смачване, пукнатини)
- 2 пантите и заключалките (счупване, пукнатина или разхлабване)



3 уплътненията на вратата и тяхната повърхност

Настройките, поддръжката и всички ремонтни дейности по микровълновата фурна трябва да бъдат извършени от съответно квалифициран сервизен персонал на производителя. Това важи особено за дейностите, свързани със снемането на капака, който предпазва от микровълновото лъчение.



Съхранявайте уреда и захранващия му кабел далеч от деца по-малки от 8 годишна възраст.



Микровълновата фурна не може да се вгражда в шкаф\*



**ПРЕДУПРЕЖДЕНИЕ:** Уреда и неговите елементи се нагриват по време на работа. Избягвайте контакт с горещите елементи на уреда. Деца под 8 годишна възраст трябва да се намират далеч от уреда, освен ако не са под наблюдение на възрастен;



Забранява се чистенето на уреда с пара;



Повърхностите на шкафа могат да се нагорещат по време на работа на микровълновата печка;

\* отнася се за уреди, които не са пригодени за вграждане

**ПРОЧЕТЕТЕ ВНИМАТЕЛНО И ЗАПАЗЕТЕ ЗА БЪДЕЩА УПОТРЕБА.**



С оглед намаляване опасността от възникване на пожар, нараняване на потребителите или излагане на прекомерно действие на микровълнова енергия по време на използване на уреда трябва да спазвате следните основни указания за безопасност



Прочетете инструкцията за експлоатация преди използване на уреда.



Необходим е стриктен надзор с цел намаляване на опасността от пожар в камерата на печката.



Използвайте настоящия уред само в съответствие с неговото предназначение, описано в инструкцията. Не използвайте корозивни химически препарати в уреда. Микровълновата печка е специално проектирана за загряване или готвене на храни. Не е предназначена за промишлено или лабораторно ползване.



**ПРЕДУПРЕЖДЕНИЕ:** Когато уредът се използва в комбиниран режим, децата могат да го ползват само при надзор на възрастни с оглед на високата температура\*;



**ПРЕДУПРЕЖДЕНИЕ:** Течности и други хранителни продукти не бива да се загряват в плътно затворени съдове, тъй като може да експлодират;



**ПРЕДУПРЕЖДЕНИЕ:** Това устройство може да се използва от деца на възраст от 8 години и по-големи, от лица с ограничени физически, сетивни или умствени способности или с липса на опит и познания, ако те са под надзор или са били инструктирани, как да използват уреда по безопасен начин и познават опасностите, свързани с използването на уреда. Децата не бива да си играят с уреда. Почистването и поддръжката на уреда не бива да се извършва от деца освен, ако са навършили 8 години и са под надзор на съответно лице.



Да се използват само съдове, предназначени за използване в микровълнови фурни;



По време на загряване на храни в хартиени или пластмасови съдове трябва да наблюдавате микровълновата фурна, тъй като съществува възможност от запалване на съдовете;

\* Отнася се за уреди, оборудвани с грил



Ако забележите дим и/или огън, изключете уреда или го разединете от захранването и оставете вратата затворена, докато пламъците не изгаснат; Загряването на напитки с микровълни може да доведе до кипване със закъснение, затова трябва да внимавате при боравене със съда с течност;



Подробна информация за почистването на уплътненията на вратата и съседните елементи се намира в съответния раздел на настоящата инструкция.



Уреда трябва редовно да се почиства и да се отстраняват всички остатъци от храни.



Занемаряване на почистването на микровълновата фурна може да доведе до увреждане на повърхността, което може да окаже неблагоприятно влияние върху живота на уреда и да предизвика опасни ситуации



Внимание! Ако захранващият кабел е повреден, той трябва да бъде заменен от представител на производителя или от специализиран ремонтен сервиз или от квалифицирано лице, за да се избегне опасност.



Преди да започнете експлоатация на уреда трябва да обгорите нагревателя на грила (по време на обгарянето от вентилационните решетки на уреда може да излиза дим)\*:

- включете вентилация в помещението или отворете прозореца,
- настройте печката за работа само с грил за около 3 минути и обгорете нагревателя на грила без продукти.



Микровълновата фурна трябва да бъде поставена върху нивелирана повърхност.













Въртящата се чиния и въртящия пръстен трябва да бъдат във фурната по време на готвене. Трябва да поставите внимателно готвеното ястие върху въртящата се чиния и внимателно да боравите с нея, за да предотвратите евентуално счупване на чинията.





Неправилно използване на съда за препичане може да доведе до спукване на въртящата масичка поради високата температура.




Използвайте само пликове с подходящи размери за готвене в микровълнова фурна.


-  Уредът е оборудван с няколко вградени изключватели, предпазващи от излъчването на микровълните, когато вратата е отворена. Не манипулирайте при тези изключватели.
-  Не включвайте микровълновата фурна празна. Включването на фурната без храна или с храна с много малко съдържание на вода може да доведе до възникване на пожар, обгаряне, искрене и увреждане на повърхността на вътрешните стени на фурната.
-  Не приготвяйте храна директно върху въртящата се чиния. Прекомерно локално загряване на въртящата се чиния може да причини спукване на чинията.
-  Не загрявайте бебешки бутилки или бебешки храни в микровълновата фурна. Загряването на храната може да бъде неравномерно и да доведе до физически наранявания.
-  Не използвайте съдове с тясно гърло като бутилки да сироп.
-  Не пържете с олио и в дълбок съд в микровълновата фурна.
-  Не приготвяйте зимнина в микровълновата фурна, тъй като не винаги цялото съдържание на буркана ще достигне температура на кипване.
-  Не използвайте микровълновата фурна за търговски цели. Настоящият уред е предназначен за домашно ползване или в обекти, като\*: кухня за служители; в магазини, офиси и други работни среди, за ползване от гости на хотели, мотели и други жилищни обекти, в селски жилищни сгради, в обекти предоставящи нощувки\*;
-  С оглед недопускане до кипване със закъснение на загряваните течности и напитки и изгаряне по тази причина трябва да разбъркате течността преди да поставите съда във фурната и след изтичане на половината време от процеса на загряване. След това оставете още малко във фурната и още веднъж разбъркайте преди да извадите съда.
-  Не забравяйте, че ястието е във фурната, за да избегнете изгаряне поради прекомерно готвене.


 Когато уредът се използва в комбиниран режим, децата могат да ползват микровълновата печка само под надзор на възрастни поради генерираните високи температури.\*


 Това оборудване не е предназначено за използване от лица (включително деца) с намалени физически способности или умствени недостатъци или лица без опит или познания, освен ако са под надзор от лицата, отговорни за тяхната безопасност. Обърнете внимание децата да не си играят с този уред.


 Не преварвайте ястията


 Не използвайте камерата на печката за съхраняване на продукти. Не съхранявайте във фурната запалими предмети като хляб, дребни сладки, хартиени продукти и др. Ако мълния удари в хранящата линия, микровълновата фурна може да се включи от само себе си.


 Отстранете металните скоби и дръжки от съдовете/хартиените или найлонови пликове преди да ги поставите във фурната.

 Микровълновата фурна трябва да бъде заземена. Да се включва само към контакти с изправен заземителен щифт. Вижте „Инсталиране на защитна верига“

 Някои продукти, като цели яйца (варени и/или сурови), вода с олио или мазнина, плътно затворени съдове и стъклени буркани могат да експлодират и поради това не бива да ги загревате в тази фурна.

 Работата с микровълновата фурна трябва да бъде под непрекъснат надзор на възрастни. Да не се допуска достъп на деца до елементите за управление или да си играят с уреда.

 Не бива да включвате микровълновата печка, ако тази има повредена присъединителна клема или щепсел, ако не работи правилно, ако е била повредена или ако е паднала.

 Не бива да закривате или да блокирате отдушниците на уреда.

\* Отнася се за уреди, оборудвани с грил



Не съхранявайте и не използвайте микровълновата печка извън помещенията (навън).



Не използвайте уреда в близост до вода, кухненска мивка, влажно помещение или в близост до плувен басейн.



Не потапяйте захранващия кабел и щепсела във вода.



Дръжте кабела далеч от загрявани повърхности.



Не допускайте захранващия кабел да виси над ръба на масата или плота.



Уредът трябва да се използва с монтирана декоративна рамка\*



След използване повърхността на вътрешните стени на фурната е гореща.



Редовно проверявайте за увреждания уреда и захранващия кабел. Ако се установи каквото и да било увреждане, не бива да ползвате уреда.

## ИЗХВЪРЛЯНЕ / ОБЕЗВРЕЖДАНЕ НА ИЗХАБЕНИЯ УРЕД



### РАЗОПАКОВАНЕ



Устройството е защитено от повреда по време на транспорт. След разопаковане на устройството, моля, не забравяйте да премахнете опаковъчните материали по екологично съобразен начин.

Всички материали, използвани за опаковане са безопасни за

околната среда, 100% рециклируеми и затова са отбелязани със съответния символ.

Внимание! Опаковъчни материали (торби от полиетилен, стиропор и т.н.) по време на разопаковане трябва да се държат далеч от деца.



### ИЗВЕЖДАНЕ ОТ ЕКСПЛОАТАЦИЯ



След завършване на експлоатационния период този продукт не може да бъде изхвърлен с битовите отпадъци, а трябва да го предадете в специален събирателен пункт за рециклиране на електрическо и електронно оборудване. За това Ви информира символ, нанесен върху продукта, инструкцията за експлоатация или опаковката.

Материалите, използвани в уреда, са подходящи за повторна употреба в съответствие с тяхното означение. Благодарение на повторната употреба, използването на материали, или други форми на използване на изхабените уреди Ви допринасяте за защитата на нашата околна среда.

Информация за правилния събирателен пункт за употребявани уреди ще получите в съответната общинска администрация.

\* отнася се за уреди, предназначени за вграждане

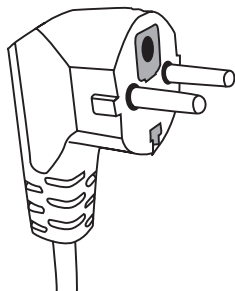


## ОПАСНОСТ

Опасност от токов удар при допир – някои вътрешни елементи могат да причинят сериозни наранявания или смърт. Не демонтирайте този уред.

## ПРЕДУПРЕЖДЕНИЕ

Опасност от токов удар. Неправилно използване на заземяването може да доведе до токов удар. Не включвайте щепсела в контакта преди уреда да бъде правилно инсталиран и заземен.



Този уред трябва да бъде заземен. В случай на късо съединение заземяването намалява опасността от токов удар като осигурява проводник за отвеждане на електрическия ток. Настоящият уред е оборудван с кабел със заземително жило и съответен щепсел. Щепселът трябва да бъде включен към правилно инсталиран и заземен контакт.

В случай на непълно разбиране на инструкциите за заземяване или възникнало съмнение, дали уредът е правилно заземен, консултирайте се с квалифициран електротехник или сервизен техник.

Ако трябва да използвате удължител, използвайте само трижилен кабел с контакт, който има заземителен щифт.

Производителят не носи отговорност за щети или наранявания, произтичащи от свързване на микровълновата печка към захранването без защитна верига или с неизправна защитна верига.

Късият захранващ кабел е предвиден за предотвратяване на опасността от заплитане или изключване поради спъване от по-дълъг кабел.

Ако използвате удължител:

- Означените номинални електрически данни на удължителя следва да бъдат поне толкова големи, колкото номиналните електрически параметри на уреда.
- Удължителят трябва да бъде трижилен кабел със заземително жило,
- Дългият кабел трябва да бъде положен така, че да не провисва над кухненския плот или над масата, където би могъл да бъде издърпан от деца или закачен и неволно изтеглен.

## ПРЕДУПРЕЖДЕНИЕ



Опасност от нараняване на хората. Плътно затворените съдове могат да експлодират. Преди да започнете загряването трябва да отворите затворените съдове и да пробиеите найлоновите пликове.

Материали, които може да се използват в микровълновата печка и материали, които трябва да се избягват.

Някои неметални съдове може да не са безопасни при използването им в микровълновата печка. При възникнали съмнения можете да проверите данните на съда съгласно следната процедура:

Изпитване на съда:

- 1 Напълнете съд, предназначен за използване в микровълнова печка с 1 чаша студена вода (250 ml), същата дейност повторете с изпитвания съд.
- 2 Гответе с максимална мощност в продължение на 1 минута.
- 3 Внимателно докоснете съда. Ако съда е топъл, не бива да го използвате в микровълновата печка.
- 4 Не надвишавайте времето за готвене от 1 минута.

### Материали, които не може да бъдат използвани в микровълновата печка

Вид съд	Забележки
Алуминиева тавичка	Може да причини електрическа дъга. Поставете ястието в съд, подходящ за използване в микровълнови фурни.
Картонена кутия с метална дръжка	Може да причини електрическа дъга. Поставете ястието в съд, подходящ за използване в микровълнови фурни.
Метал или съдове с метална рамка	Металът екранира ястието от микровълновата енергия. Металната рамка може да причини електрическа дъга.
Метални капачки – на винт	Могат да причинят електрическа дъга и пожар в уреда.
Хартиени пликове	Могат да причинят пожар в уреда.
Пластмасова пяна	Когато бъде изложена на висока температура, пластмасовата пяна може да се стопи или да замърси течността, в която се намира.
Дърво	Дървото изсъхва, когато се използва в микровълновата печка и може да се счупи или счупи.

### Материали, които може да се използват в микровълновата печка

Вид съд	Забележки
Алуминиево фолио	Само като защита. Малки гладки парчета може да се използват за прикриване на тънки парчета месо или пиле, за да се предотврати прекомерното им готвене. Може да се получи дъгов разряд, ако фолиото е твърде близо до стените на фурната. Фолиото трябва да се намира на разстояние най-малко 2,5 cm от стените на фурната.
Съд за препичане	Спазвайте инструкцията на производителя. Дъното на съда за препичане трябва да бъде поне 5 mm по-високо от въртящата се чиния. Неправилното използване може да причини спукване на въртящата се чиния.
Съдове за обяд	Само подходящи за микровълнова фурна. Спазвайте инструкцията на производителя. Не използвайте пукнати или нащърбени съдове.
Стъклени буркани	Винаги сваляйте капака. Използвайте само за загряване на ястия до съответната температура. Повечето от стъклените буркани не е са огнеупорни и може да се спукат.

## СЪДОВЕ

Стъклени съдове	Използвайте в печката само огнеупорни стъклени съдове. Уверете се, че няма метални рамки. Не използвайте пукнати или нащърбени съдове.
Пликове за готвене в микровълнова печка	Спазвайте инструкцията на производителя. Не затваряйте с метални скоби.
Хартиени чинии и чаши	Направете прорези, за да може парата да излиза. Използвайте само за кратко време на готвене/загряване. Не оставяйте печката без надзор по време на готвене.
Хартиени кърпи	Използвайте само за прикриване на ястията при загряване за попиване на мазнината. Използвайте само за кратко готвене под постоянен надзор.
Хартия, устойчива на мазнина	Използвайте за прикриване с цел предотвратяване на разпръскване или като опаковка за свързване на два продукта.
Пластмаси	Само подходящи за микровълнова фурна. Трябва да имат етикет „за микровълнови печки“. Някои пластмасови съдове се размекват, когато ястието вътре се затопли. „Пликовете за готвене“ и плътно затворените найлонови пликове трябва да бъдат прорязани, надупчени или да имат отдушник, съгласно упътването върху опаковката.
Пластмасови опаковки	Само подходящи за микровълнова фурна. Използвайте за прикриване на ястията по време на готвене с цел задържане на влагата. Не допускате пластмасовите опаковки да допират храната.
Термометри	Само подходящи за микровълнова фурна. (термометри за месо и захар).
Восъчна хартия	Използвайте за прикриване на ястията, за да предотвратите разпръскването и за задържане на влагата.

Материал на съда	Микровълни	Грил	Режим Combi
Огнеупорно стъкло	ДА	ДА	ДА
Стъкло, неустойчиво на температура	НЕ	НЕ	НЕ
Огнеупорна керамика	ДА	НЕ	НЕ
Пластмасови съдове, безопасни за използване в микровълнова печка	ДА	НЕ	НЕ
Кухненска хартия	ДА	НЕ	НЕ
Метален съд	НЕ	ДА	НЕ
<b>Метална скара (в оборудването на печката)*</b>	<b>НЕ</b>	<b>ДА</b>	<b>НЕ</b>
Алуминиево фолио и съдове от фолио	НЕ	ДА	НЕ

\* Достъпно в избрани модели

# НАСТРОЙКИ НА ПЕЧКАТА

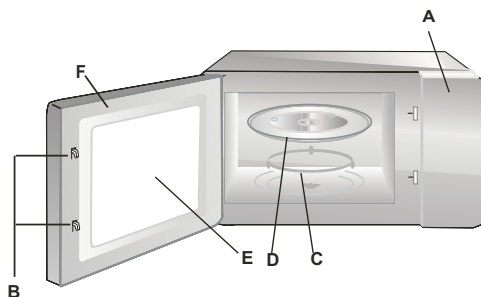
ВГ

## Наименования на елементите от оборудването на печката

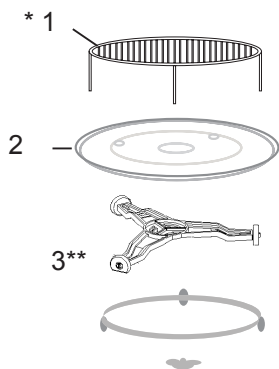
Извадете микровълновата печка и всички материали от картонения кашон и от камерата на печката. Микровълновата печка се доставя със следното оборудване:

Въртяща се чиния	1
Въртящ се пръстен	1
Инструкция за експлоатация	1
Скара за печене на грил	1*

- A) Панел за управление
- B) Система на предпазната блокировка – Изключва захранването на печката, когато по време на работа вратата се отвори.
- C) Въртящ се пръстен
- D) Въртяща се чиния
- E) Вътрешна защита на вратата
- F) Врата



## МОНТАЖ НА ВЪРТЯЩАТА СЕ ЧИНИЯ



- 1 Никога не натискайте и не поставяйте чинията с дъното нагоре.
- 2 По време на готвене винаги използвайте въртящата се чиния и въртящия се пръстен.
- 3 При готвене или загревяне винаги поставяйте всички ястия върху въртящата чиния
- 4 Ако въртящата чиния се счупи, трябва да се обърнете към най-близкия оторизиран сервис.

Елементи на оборудването:

1. Скара за печене на грил
2. Въртяща се чиния
3. Въртящ се пръстен

\* Достъпно в избрани модели. **Забележка:** Скарата от оборудването на печката трябва да се използва само при настройка на микровълновата печка за функция „ГРИЛ“. Трябва да поставите скарата върху въртящата се чиния.

\*\* Въртящият се пръстен се среща в две версии, в зависимост от модела. Не са взаимозаменяеми.

## ИНСТАЛИРАНЕ НА УРЕДА

- Премахнете всички материали и елементи на опаковката.
- Проверете печката за увреждания като: смачкване, усукване или счупване на вратата.
- Премахнете всички защитни фолиа от повърхността на шкафа.
- Не инсталирайте печката, ако е повредена.



Не демонтирайте светло кафявия слюден капак, закрепен с винтове вътре във фурната с цел защита на магнетрона.

### Инсталиране

1. Уредът е предназначен за използване само в домакинството.
2. Печката може да бъде използвана само след вграждане в кухненски шкаф\*.
3. Начинът на монтаж на печката в шкафа е представен в „Брошурата за инсталиране“\*.
4. Микровълновата печка трябва да бъде инсталирана в шкаф с широчина 60 cm и на височина 85 cm от нивото на пода в кухнята\*.

Не демонтирайте краката от дъното на печката\*.

Блокирането на входните и изходни вентилационни отвори може да повреди печката. Поставете печката възможно най-далеч от радио- и ТВ приемниците. Работещата микровълнова печка може да причини смущения на радио или телевизионния сигнал.

2. Включете щепсела на печката в стандартен мрежов контакт. Уверете се, че неговото напрежение и честота са същите, като тези върху информационната таблица на уреда.

**ПРЕДУПРЕЖДЕНИЕ:** Не инсталирайте микровълновата печка над плочата на печката или над друг уред, генериращ топлина. Такъв начин на инсталиране може да доведе до увреждане и загуба на гаранцията.

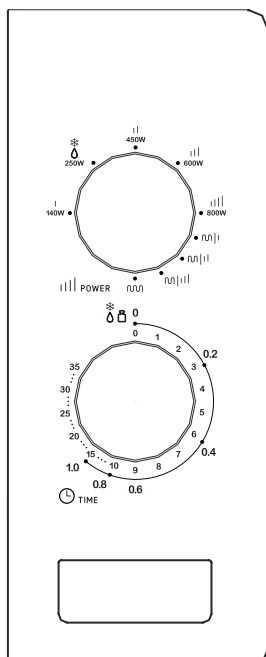
**Достъпните повърхности може да бъдат горещи по време на работа.**



\* Отнася се за уреда за вграждане

## Панел за управление и неговите елементи

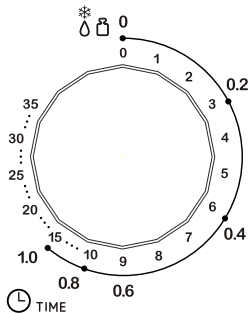
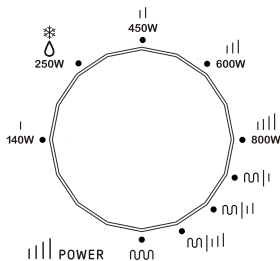
Панелът за управление се състои от два бутона (дискове). Бутон за мощност и бутон за време.



1. Регулиране на мощността на готвене чрез завъртане на бутона до желаното ниво.
2. Настройте времето за готвене чрез завъртане на часовника на правилната стойност. Максималното време за настройка на времето е 35 минути.
3. След определяне на силата и времето, микровълнова печка за готвене ще започне автоматично да работи.
4. След изтичане на времето за готвене уреда издава звуков сигнал и се изключва
5. Когато фурната не се използва, винаги настройте времето на „0“.

Функция/мощност	Изходна мощност(%)	Приложение
ниска	17% микровълни	Поддържане на температура на храна
Средно ниска (размразяване)	33% микровълни	Размразяване. На бутона са означени теглото [kg] на продуктите, които ние искаме да размразим.
Средна	55% микровълни	Подгряване на сладкиши с крем, задушаване на ястия
Средно висока	77% микровълни	Ориз, риби и плодове на морето, сладкиши, месо
Висока	100% микровълни	Затопляне, варене на вода, свежи зеленчуци, пилета, патици, затопляне на не млечни напитки
Combi 1 (висока)	80% grilla + 20% микровълни	Стек, агнешко, плодове на морето, колбаса и др.
Combi 2 (средна)	70% grilla + 30% микровълни	Кюфтета, свински пържоли, парчета пилешко и др..
Combi 3 (ниска)	60% grilla + 40% микровълни	Пилета, патици, месо, придаване на ястията крехкост
Grill	100% грил	Изпичане на шиш, пушено филе от риба, пържени картофи ЗАБЕЛЕЖКА: Само по време на печене, можете да използвате специална поставка, с която е снабдена фурната.

За да програмирате процеса на загревяване на хранителни продукти в микровълнова печка трябва да:



Завъртете бутона за определяне на мощността на позицията отговаряща на нужното ниво на мощност.

След това използвайте бутона на таймера, за да изберете подходящото време за загревяване

**ВНИМАНИЕ:** веднага след включване на бутона на таймера на позицията на определяне на времето, микровълновата печка започва работа.

Ако изберете време, по-кратко от 2 минути, завъртете бутона на позицията повече от 2 минути, след което го върнете обратно за да определите желаното време.

Преди да поставите храната във фурната, уверете се, че таймера е настроен на позицията „0“ (нула).

Никога не включвайте микровълновата фурна, когато камерата е без храна (празна). Работа на фурната без храна заплашва прегряване на магнетрона (устройството генериращо микровълни).

## Готвене / Затопляне - практическа информация.

Трябва да знаете, че:

- Червеното месо и твърди зеленчуци се поставят в микровълновата печка на външния ръб на чинията, бяло месо, птици, риба, меки зеленчуци - в средата на чинията (от брега на чинията микровълните действат по-бързо);
- Храни, които не са покрити - изсъхват;
- Приготвяне на ястия с микровълни изисква незначително количество мазнини, което особено ценят хората, които се интересуват от запазване на добра линия;
- Никога не използвайте метални съдове в микровълновата печка (дори и тези с деликатни метални украса) те искрят и не пропускат микровълните;
- Колкото по-високо съдържание на вода в храните толкова по-кратко гответе
- Дори и след края на работата на печката, ястията все още се варят, така че трябва да ги оставите прикрити още в продължение на 1-2 минути

## ОТСТРАНЯВАНЕ НА ПОВРЕДИ

Микровълновата печка смущава телевизионната картина	Когато микровълновата печка работи, приемането на радио и телевизионния сигнал може да бъде смущавано. Същото явление се наблюдава и при малките електрически уреди, като миксер, прахосмукачка и електрически вентилатор. Това е нормално явление
Печката свети слабо	При готвене с ниска мощност на микровълните светлината в печката може да стане по-слаба. Това е нормално.
Пара се събира върху вратата, горещ въздух излиза от отдушниците	По време на готвене ястието може да генерира пара. По-голяма част от нея излиза през отдушниците. Част от нея може да се събира на хладно място, каквото е вратата на печката. Това е нормално.

Повреда	Възможна причина	Отстраняване
Печката не се включва.	Неправилно включване на захранващия кабел в контакта	Извадете щепсела и го включете отново в контакта след около 10 секунди.
	Изгорял предпазител или се е включил аварийния прекъсвач.	Сменете предпазителя или включете прекъсвача (това се извършва само от Сервиз на Hansa)
	Проблем с контакта	Проверете контакта с помощта на други електрически уреди.
Печката не загрява.	Неправилно затворена врата.	Затворете добре вратата.
Стъклената въртяща се чиния генерира шум при работа на микровълновата печка	Замърсен въртящ се пръстен и дъно на печката.	Вижте „Поддръжка на микровълновата печка“

## ПОЧИСТВАНЕ

Преди да пристъпите към почистване се уверете, че микровълновата печка е изключена от източника на захранване.

- След използване почистете вътрешната камера на печката с леко навлажнена кърпа.
- Почистете аксесоарите по обикновен начин с воден разтвор на сапун.
- Когато са замърсени, рамката на вратата, уплътнението и съседните елементи трябва да бъдат почистени внимателно с мокра кърпа. При почистване на вратата на печката използвайте само неагресивни и неабразивни почистващи препарати, като ги нанасяте с гъба или мека кърпа.

По време на почистване на стъклената врата не използвайте никакви агресивни триещи предмети или остри метални гъби, тъй като това може да доведе до надраскване на повърхността и увреждане на стъклото.

С цел почистване на фурната трябва: поставете половинка от лимон в купата, добавете 300 ml вода и включете само микровълни със 100% мощност за 10 минути.

След почистване изключете захранването на печката и изтрийте вътрешните части с помощта на мека, суха кърпа.



## Гаранция

Гаранционно свидетелство според гаранционната карта  
Производителят не отговаря за повреди и каквито и да са щети настъпили в резултат от неправилното използване на уреда.

### Декларация на производителя

Производителят декларира, че този продукт съответства принципно на европейските нормите изредени по долу:

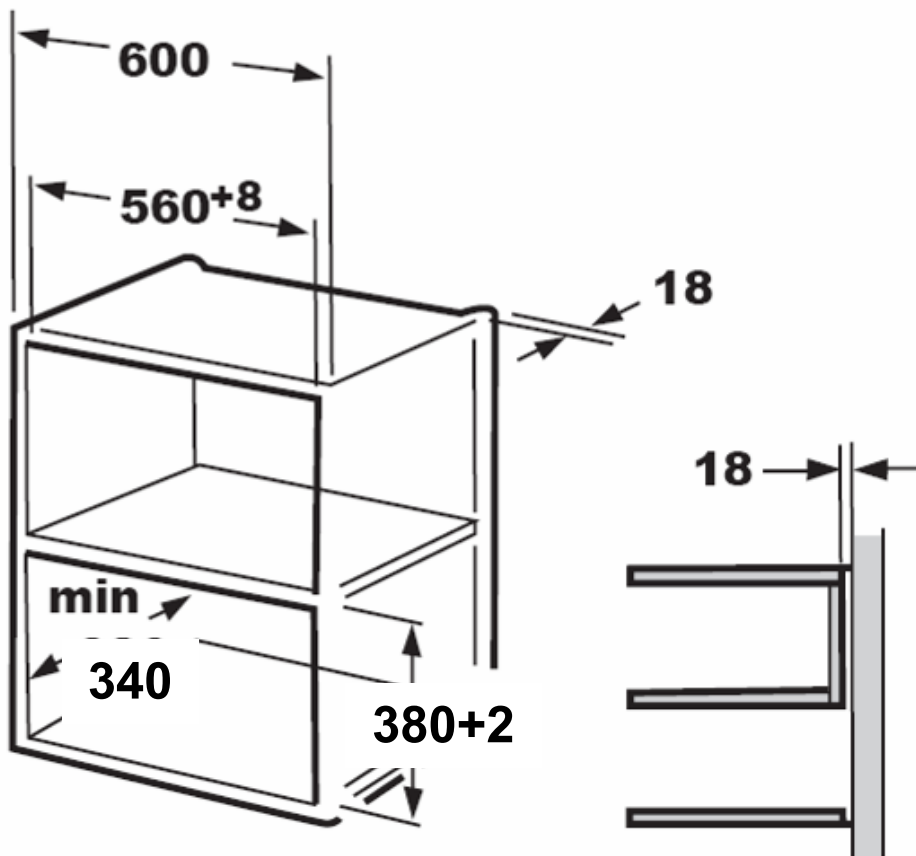
- Директива за ниско напрежение **2006/95/ЕО**,
- Директива за електромагнитна съвместимост **2004/108/ЕО**,
- *Директива за екопроектиране* **2009/125/ЕО**,

и затова този продукт е означен с **CE** както и бе издадена Декларация за съвместимост достъпна за лицата контролиращи пазара.

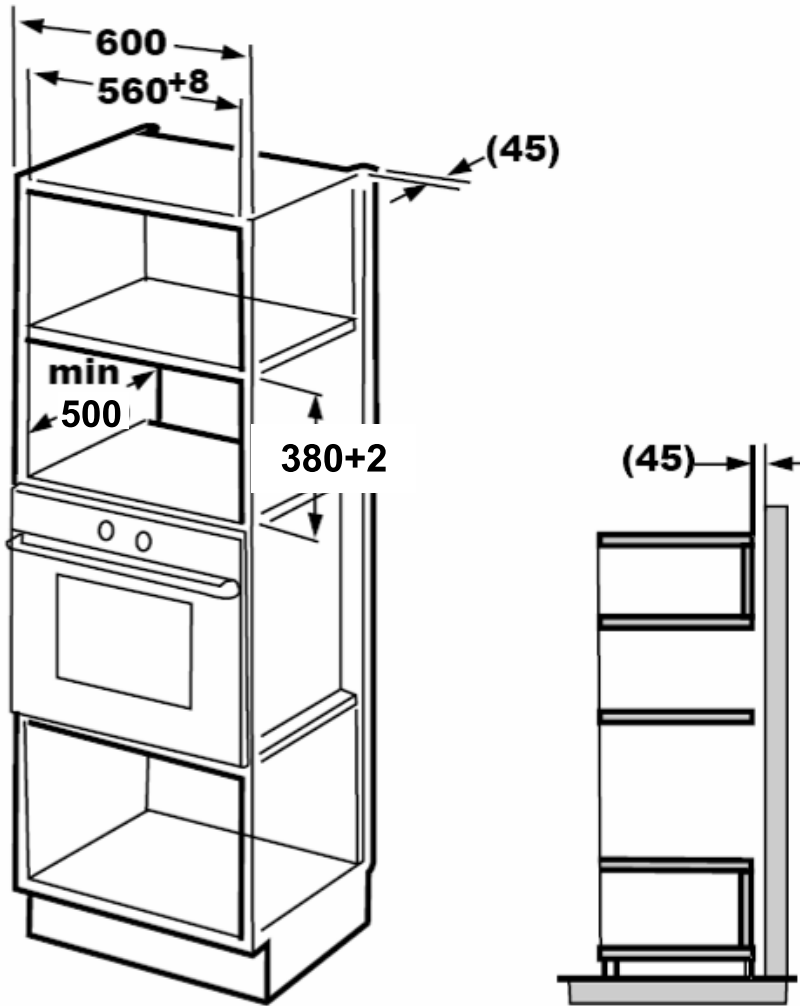
Преди инсталацията на уреда, моля, прочетете внимателно инструкцията.

Не защитвайте и не сгъвайте захранващия кабел.

1.



2.

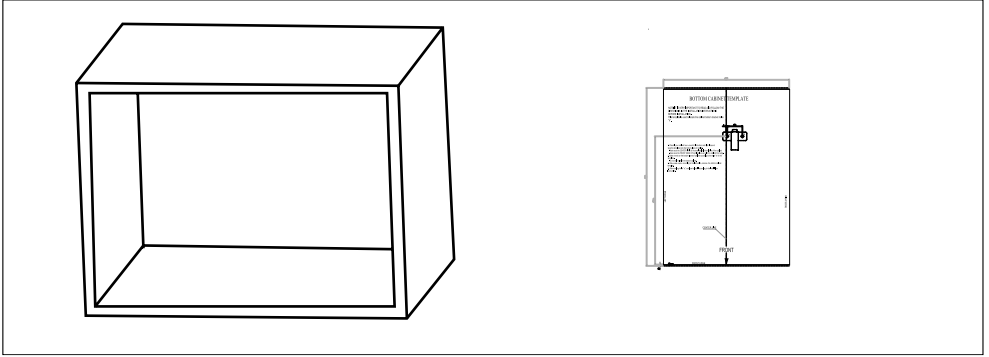


Забележка:

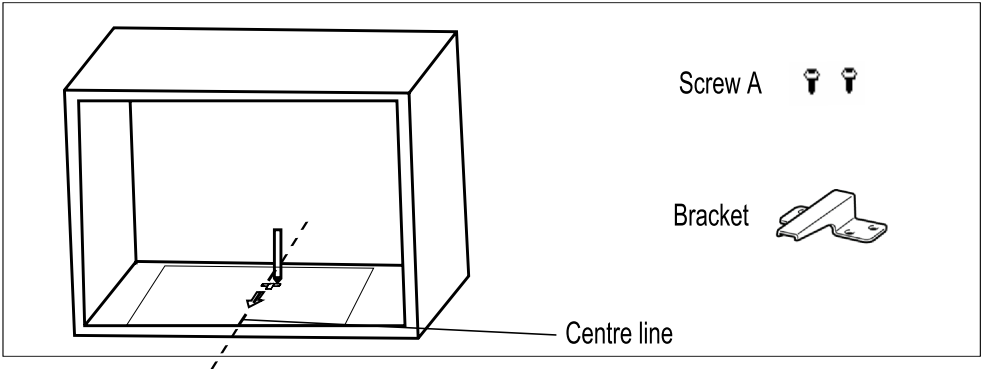
При инсталация на уреда ще Ви бъдат необходими: фиксираща скоба и шаблон за долния шкаф.

В. Пригответе шкафа.

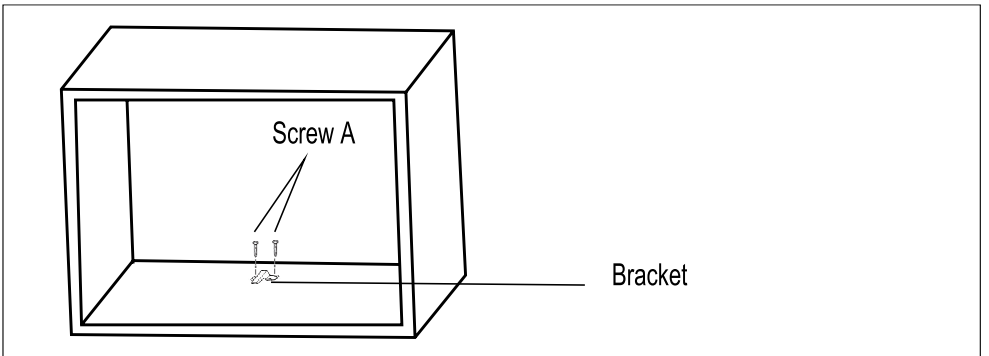
1. Прочетете инструкцията на ШАБЛОНА ЗА ДОЛНИЯ ШКАФ, поставете шаблона върху долната повърхност на шкафа.



2. Означете върху долната повърхност на шкафа местата, отбелязани върху шаблона с „а“.



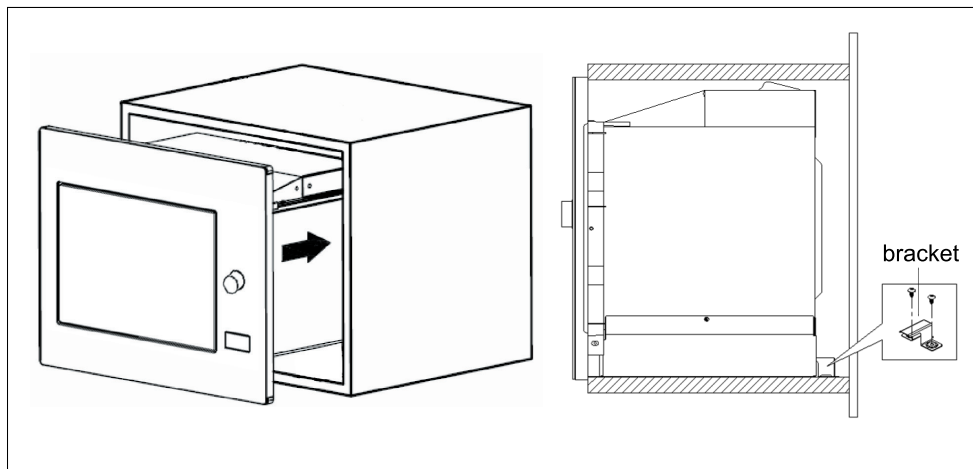
3. Снемете шаблона от долната повърхност на шкафа и монтирайте скобата с помощта на винт А.



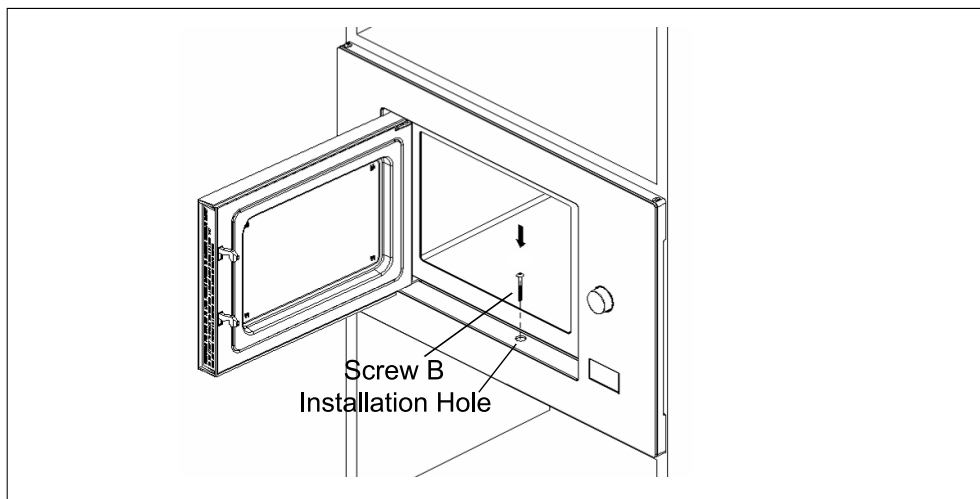
## С. Монтаж на печката

### 4. Монтирайте микровълновата печка в шкафа.

- Уверете се, че задната част на печката е фиксирана със скобата.
- Не защипвайте и не сгъвайте захранващия кабел.



Отворете вратата, фиксирайте печката към шкафа с помощта на винт В в монтажния отвор в долната част. След това монтирайте пластмасовата капачка в монтажния отвор.







**Амика Вронки С.А**  
Ул. Мицкевича, 52  
64-510 Вронки, Польша  
Тел. 67 25 46 100  
Факс 67 25 40 320

Ю-MWS-0093  
(08.2015)