



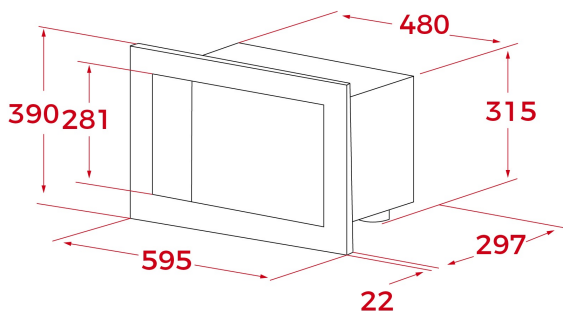
Размразяване
според
време



Размразяване
според
тегло



Меню с
директен
достъп



РЕФЕРЕНЦИИ

REF: 112060001 EAN: 8434778016123
КАТАЛОЖЕН КОД: E.2028.ЧЕ

ОСНОВНИ ХАРАКТЕРИСТИКИ

Микровълнова фурна за вграждане с грил
3 функции (микровълни, грил, микровълни + грил)
3 автоматични програми
Сензорно управление с бял TFT дисплей
Иноксов въртящ се бутон
Таймер (макс. 90 минути)
Кварцов грил (1000 W)
5 нива на мощност на микровълните (750 W)
Автоматично размразяване според тегло и време (5 програми)
Функция бърз старт „+ 30 секунди“
Възможност за запаметяване на 1 потребителска програма
Интегрирана въртяща се платформа (24 см)
Иноксова вътрешност
Блокировка на управлението за безопасност
Кръгла скара
Вместимост: 20 литра

РАЗМЕРИ

Височина (мм): 390
Ширина (мм): 595
Дълбочина (мм): 325
Дължина (мм):
Тегло (кг): 17,5

ТЕХНИЧЕСКИ ДАННИ

Мощност - микровълни (W): 750
Честота (Hz): 50
Максимална номинална мощност (W): 1200
Грил (W): 1000

ЦВЕТОВЕ



112060001 Черно стъкло



112060002 Бял